

kitchn.dk<sup>®</sup>

KØKKEN · BAD · GARDEROBE

Montering af dit nye køkken,  
Bryggers og garderobe

DK Kitchn (K)

# Tillykke med dit nye køkken, bryggers eller garderobe

## ... lad os hjælpe dig på vej med samling og montering af produkterne.

Vi er glade for, at du har valgt at købe vores kvalitetsprodukter, som vi pakker og forsender fra vores lager i Aulum, Midtjylland. Alt er kontrolleret, inden det bliver sendt fra os, så vi er sikre på, at du får fejlfrie og korrekte varer.

Det er derfor yderst vigtigt, at du kontrollerer, varerne er ubeskadiget, når du modtager dem. Du skal kigge efter om pallen(rne) er ubeskadiget og forsvarligt folieret. Vær specielt opmærksom på hjørner, da disse er mest udsatte for stød. Skulle der – mod forventning – være skader, skal du notere dette på fragtbrevet og kun kvittere med forbehold for skader. Så dækker transportvirksomhedens forsikring eventuelle skader.

I denne pjece viser vi, hvordan du skal montere vores produkter, efter de er samlet. Det vil sige, at du – hvis du ikke har købt produkter samlet – skal starte med at samle alle produkterne, inden du begynder at montere dem. Det sikrer en nem og effektiv arbejdsgang. Du finder den aktuelle samlevejledning til de enkelte produkter i hver enkelt kasse, så du kan bare gå i gang fra en ende af. Enkelte komponenter kan ligge i beslagskassen (mærket med "START") ellers vil skruer, beslag, dyvler med mere ligge i kasserne. Du skal være opmærksom på, at der kan være overskud af skruer, beslag, dyvler med mere. Gem disse, da de kan være nyttige, når du monterer produkterne.

Når du er klar til at montere dine produkter er det en god idé, at du ved hjælp af indholdsfortegnelsen finder de relevante punkter, som du skal igennem. Så har du et godt overblik på hele processen.

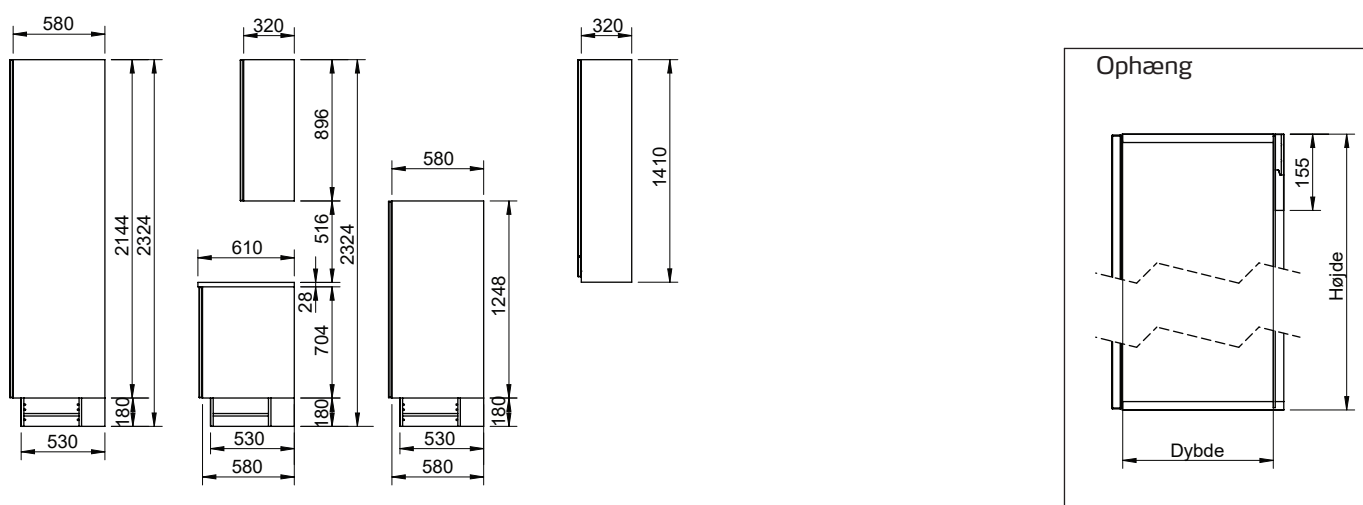
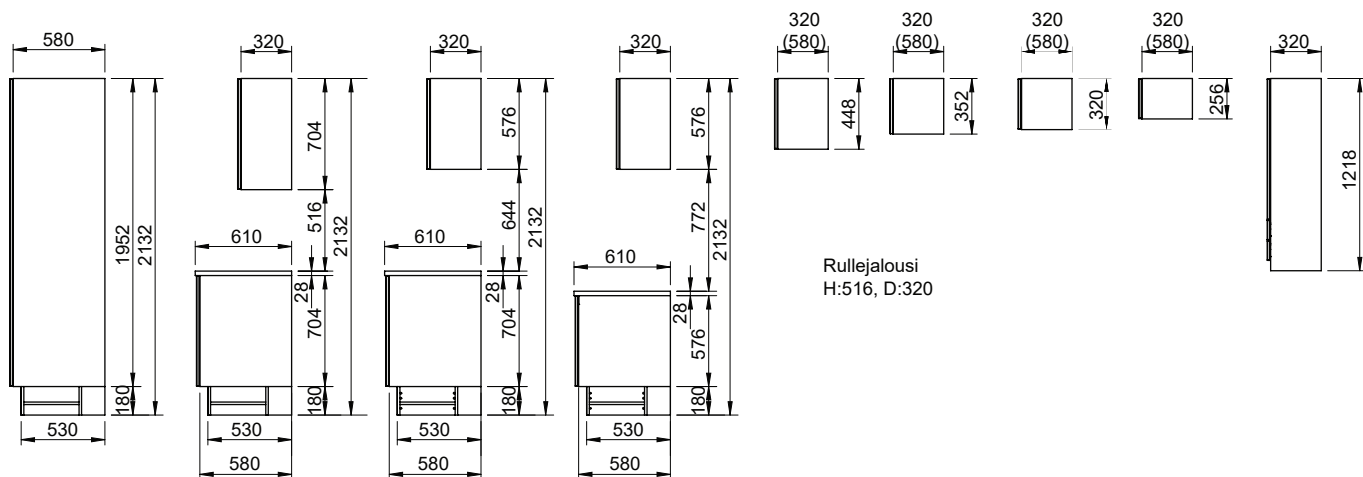
Vi har forsøgt at konstruere vores produkter, samlevejledninger og monteringsvejledninger så det bliver så let og overskueligt som muligt. Det kræver dog fortsat, at du er fortrolig med brugen af værktøj og har lidt kendskab til materialer og bæreevner. Er du det mindste i tvivl, er det vigtigt, at du rådfører dig med fagfolk, da et fejlmonteret produkt kan blive ødelagt og i værste konsekvens forårsage skade!

God fornøjelse med projektet.

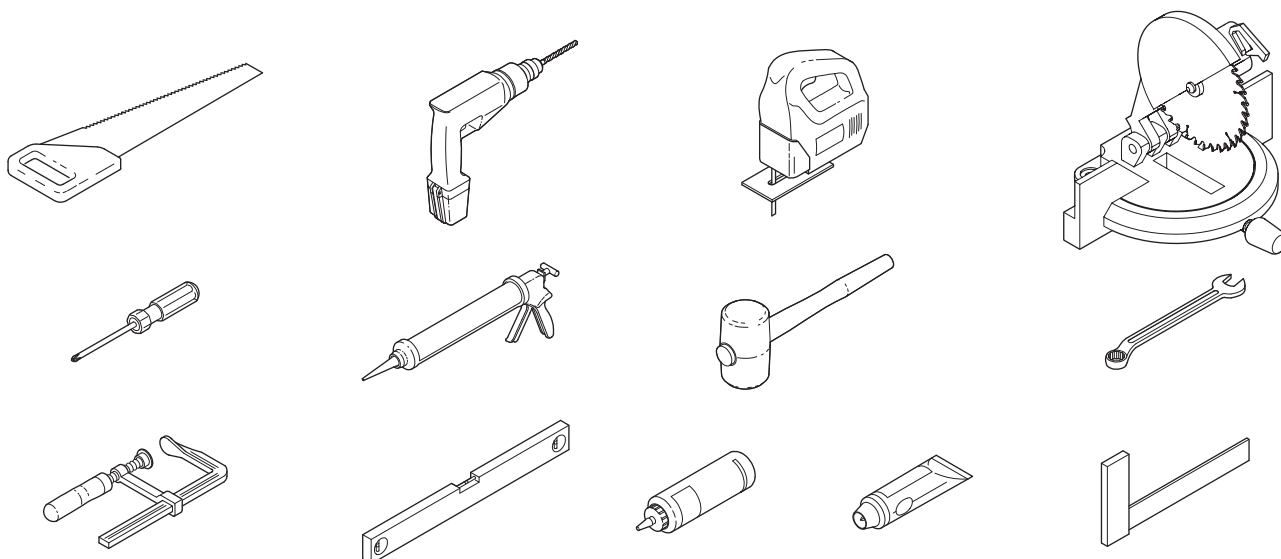
# Indhold

Målskitse og nyttigt værktøj .....	4
Nyttigt værktøj .....	4
Advarsel ved ophængning på væg .....	4
Eksempler .....	5
Skabe på fast sokkel .....	19
Skabe på sokkelben .....	20
Hjørneskabe (H101- / UH102- / UHHL102- / UHVL102-).....	23
Overskabe .....	24
– Montering af lys- og toplister / Plan og Profillister .....	25
Montering af .....	26
– Gavle / dækpaneler .....	26
– Tilpasninger .....	28
– Montering og justering af Tandem- og TouchMotionskuffer .....	29
– Afmontering af skuffer og skuffefronter ved Tandem- og TouchMotionskuffer .....	30
– Montering og justering af hængsler .....	31
– Lågedæmpere .....	32
– Deaktivering og aktivering af dæmp i hængsler med integreret dæmper .....	32
– Push-beslag .....	33
– Greb .....	33
– Varmebeskyttelse ved folielåger .....	35
– Spots .....	36
– Pilastre .....	37
Skabelon forklaring .....	38
– Tandemskuffe .....	38
– TouchMotion skuffer .....	38
– Klapbeslag Aventos .....	39
– Micro lift beslag .....	40
– Affaldsskab UAU30- .....	40
Rengøring og vedligehold .....	41
Notater .....	42

## Målskitse og nyttigt værktøj



## Nyttigt værktøj



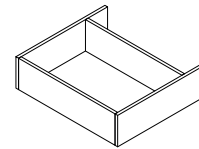
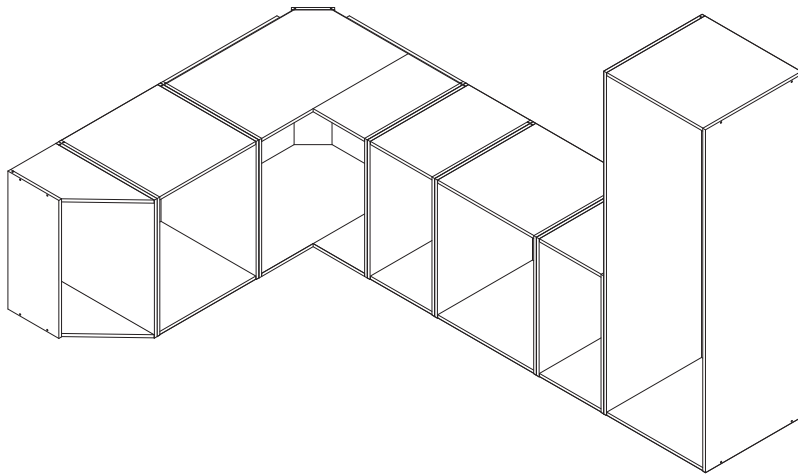
### ADVARSEL!

Da der findes mange forskellige opbygninger af vægge (mur, beton, træ, gips med mere) er det vigtigt at vælge korrekte skruer og fittings alt efter væggenes beskaffenhed (bæreevne). Vær opmærksom på, at der er tale om tunge elementer, som udsættes for yderligere belastning ved brug. Ingen af de medfølgende skruer og fittings er beregnet til montering i væg. Kontakt altid en fagkyndig ved tvivl om væggenes opbygning. Garanti og produktansvar dækker ikke skader, som følge af forkert montering.

## Eksempler

Monteringsvejledningen tager udgangspunkt i en række retningsgivende eksempler. I kraft af disse eksempler er det muligt at finde løsninger på de mest almindelige opstillinger.

### Vinkelkøkken med sokkelskuffe

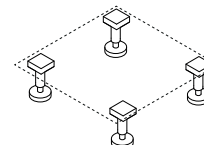


Fast sokkel

Se side

6

Eksempel



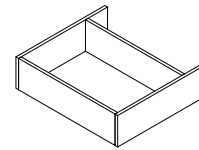
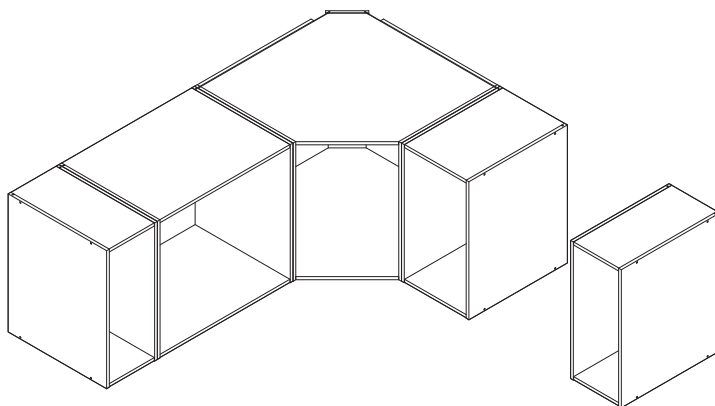
Sokkelben

Se side

12

Eksempel

### Vinkelkøkken med sokkelskuffe

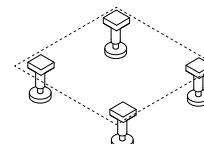


Fast sokkel

Se side

8

Eksempel



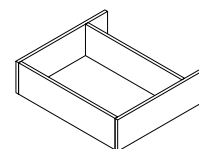
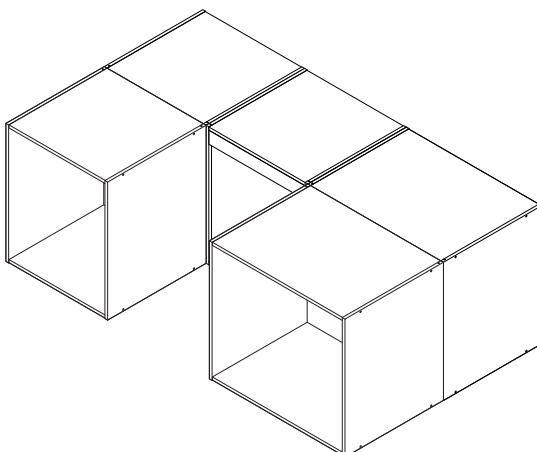
Sokkelben

Se side

14

Eksempel

### Ø-løsning med fritstående opvasker/komfur

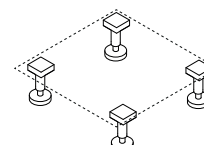


Fast sokkel

Se side

10

Eksempel



Sokkelben

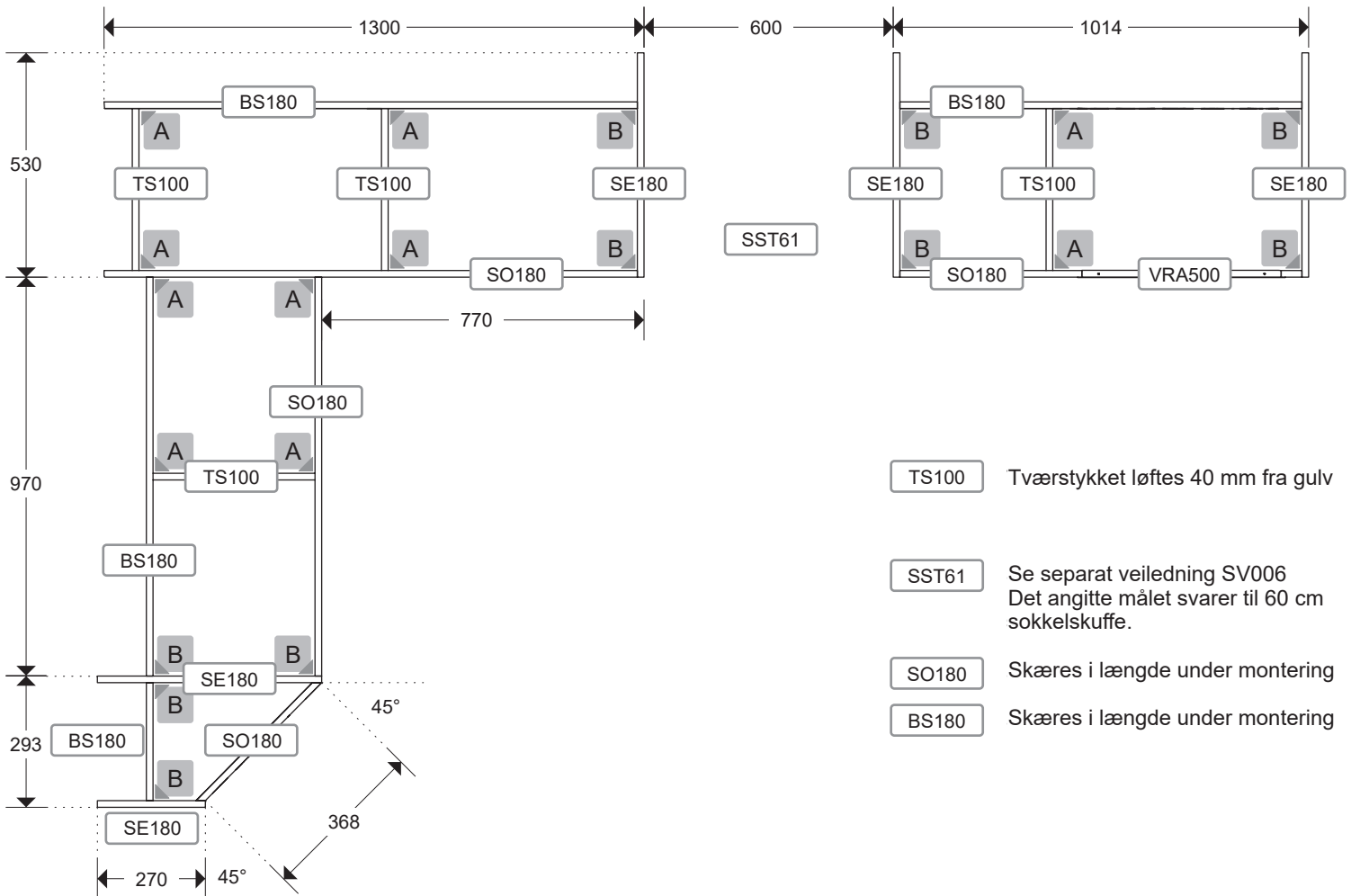
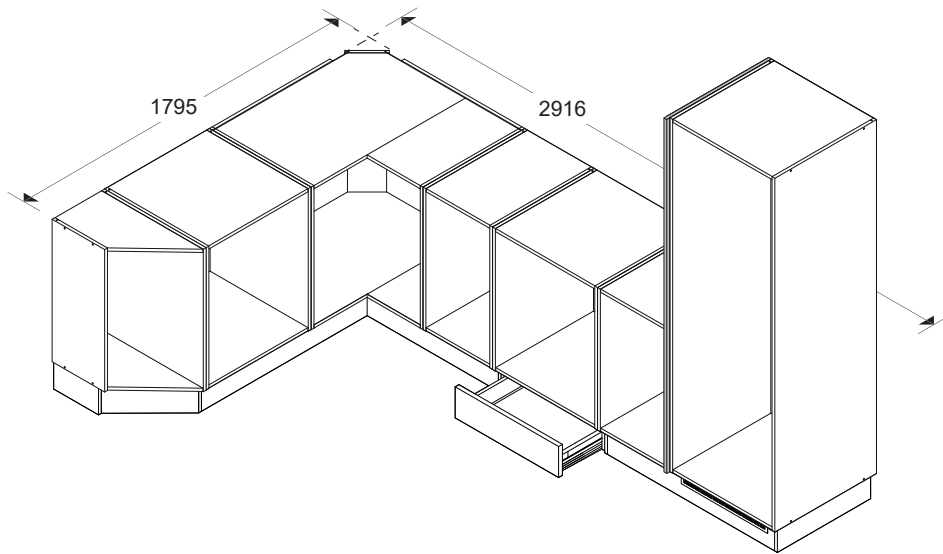
Se side

16

Eksempel

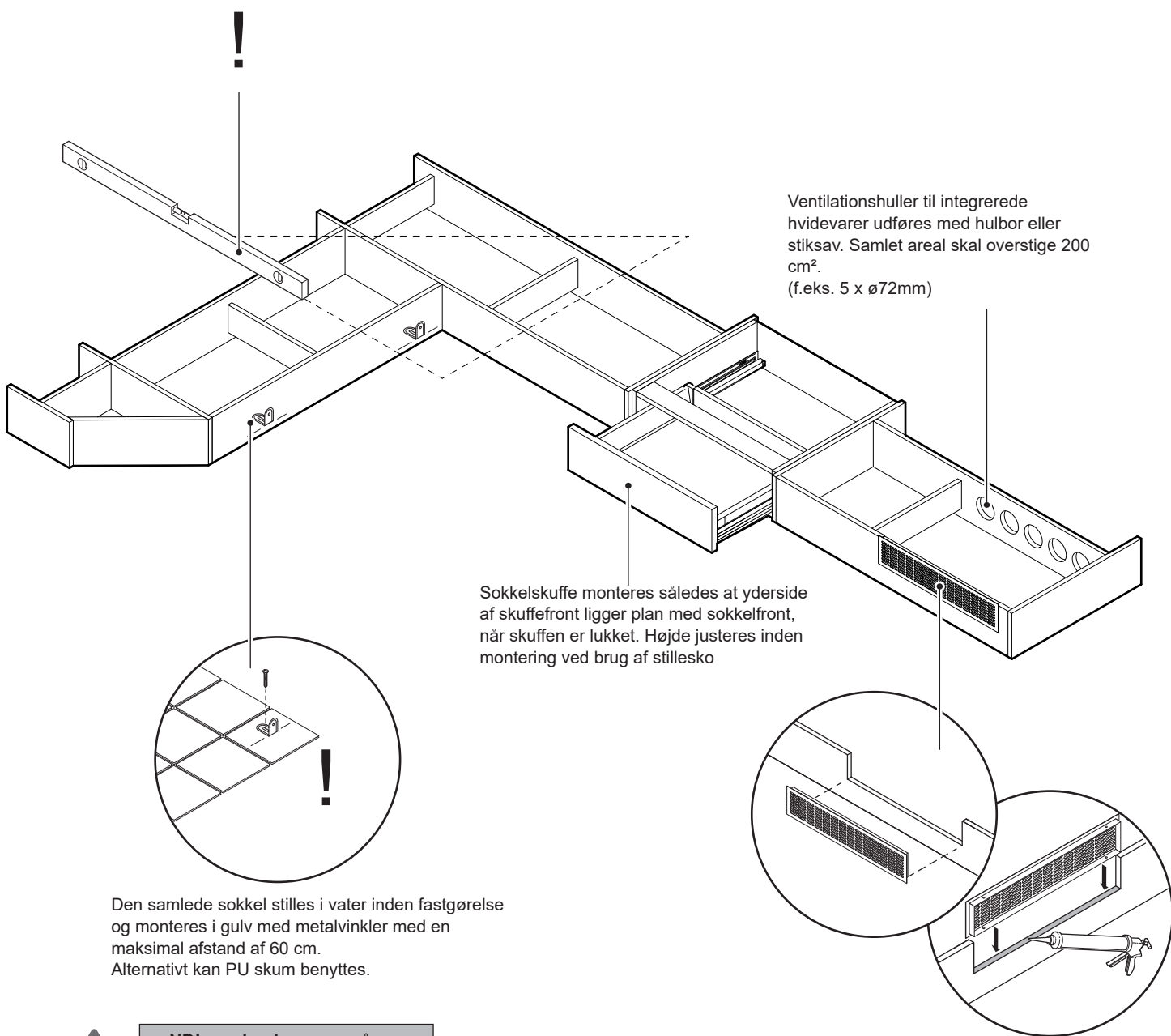
# Vinkelkøkken med sokkelskuffe og fast sokkel / Skæremål og vinkler

NB! Viste opstillingseksempel er monteret med gavl/dækpanel mellem højskab og underskab.  
De angivne mål er retningsgivende ud fra viste opstillingseksempel.



- TS100** Tværstykket løftes 40 mm fra gulv
- SST61** Se separat vejledning SV006  
Det angitte målet svarer til 60 cm sokkelskuffe.
- SO180** Skæres i længde under montering
- BS180** Skæres i længde under montering

<b>A</b>	2 x	Montering Se side	<b>18</b>
<b>B</b>	2 x		



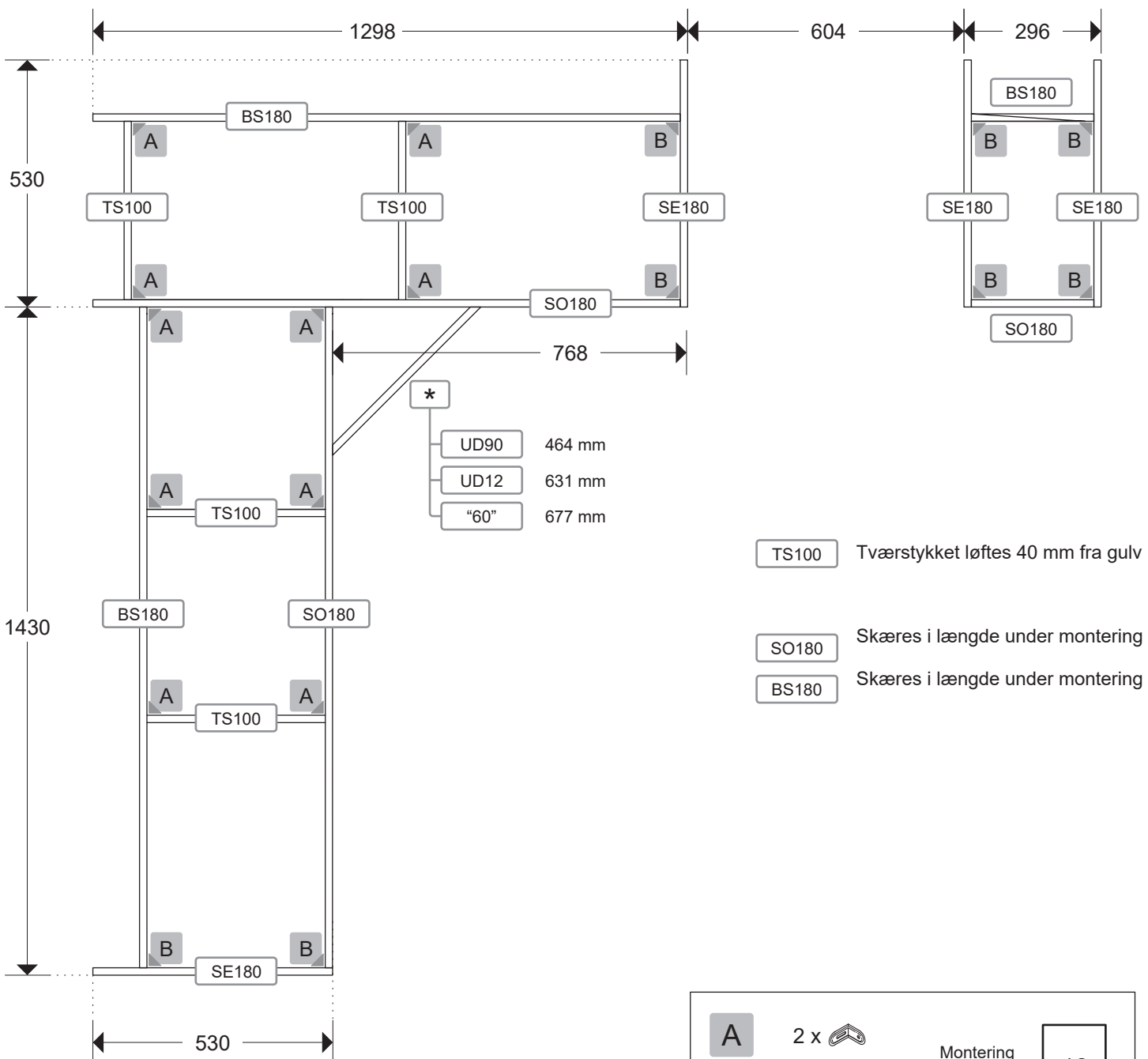
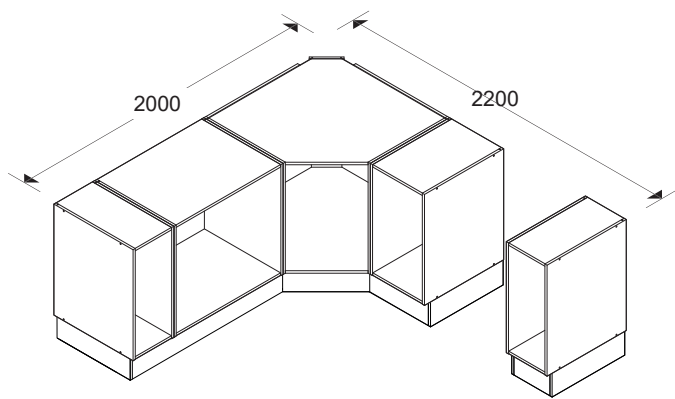
**NB! - ved gulvvarme må metalvinkler ikke benyttes!**

Montering af skab - Se side

19

Vinkelkøkken med diagonal hjørneskab og fritstående opvasker/komfur på fast sokkel / Skæremål og vinkler

NB! De angivne mål er retningsgivende ud fra viste opstillingseksempel.

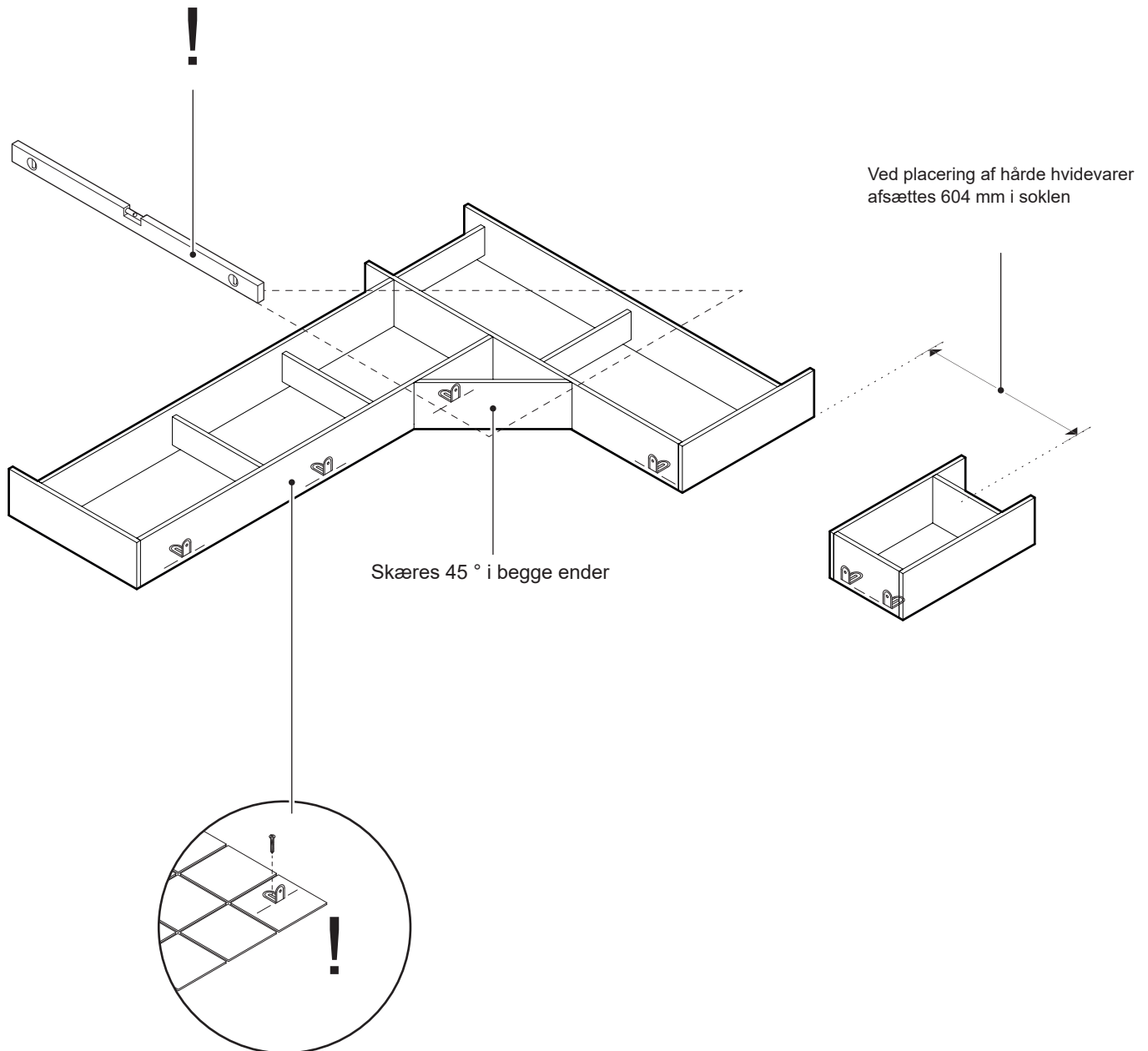


- A 2 x
- B 2 x

Montering  
Se side

18





Den samlede sokkel stilles i vater inden fastgørelse og monteres i gulv med metalvinkler med en maksimal afstand af 60 cm.  
Alternativt kan PU skum benyttes.



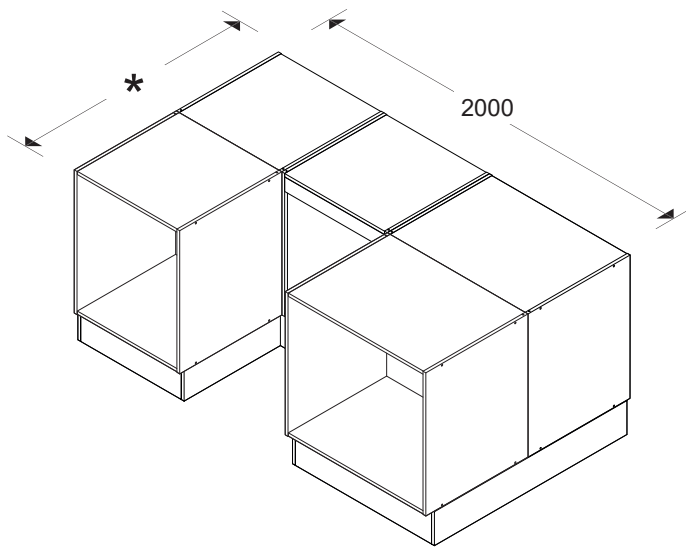
**NB! - ved gulvvarme må metalvinkler ikke benyttes!**

Montering af skab - Se side

19

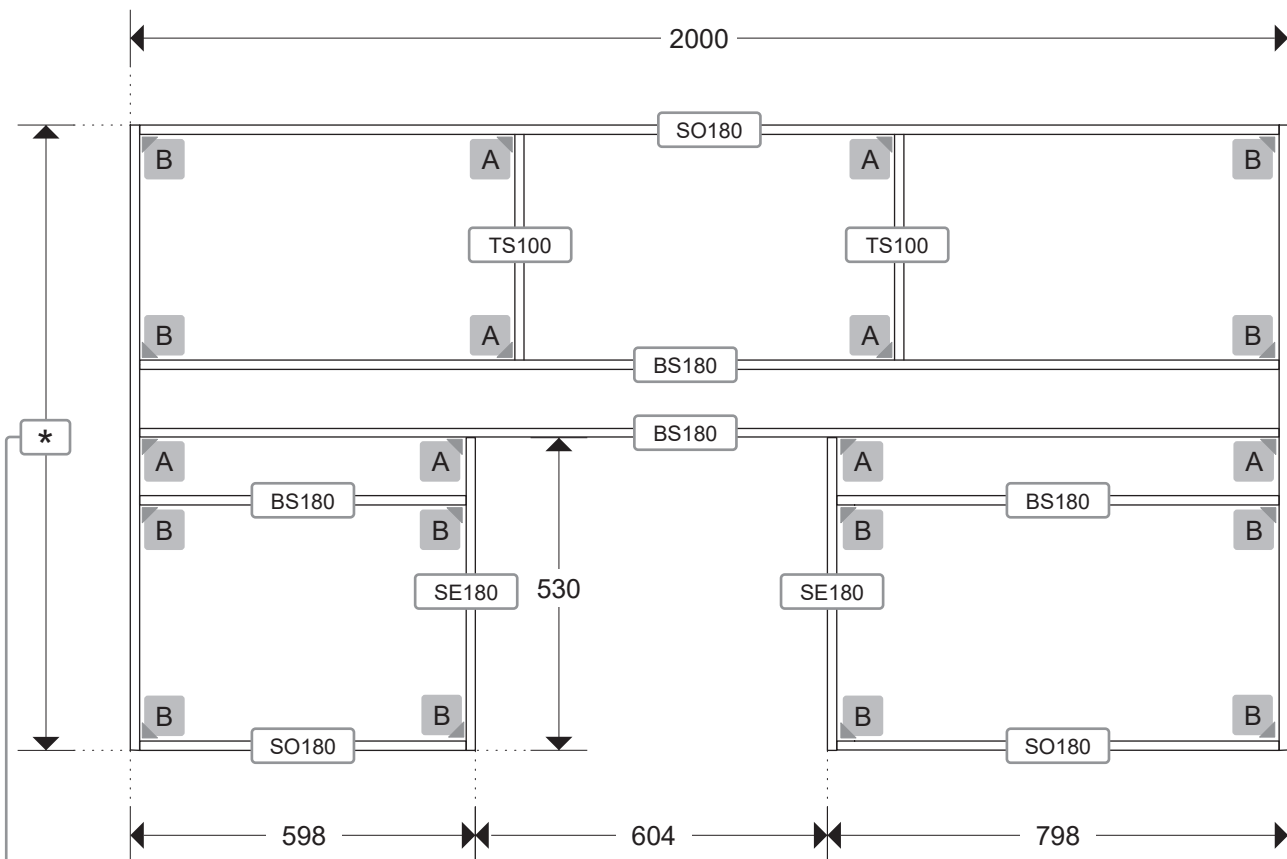
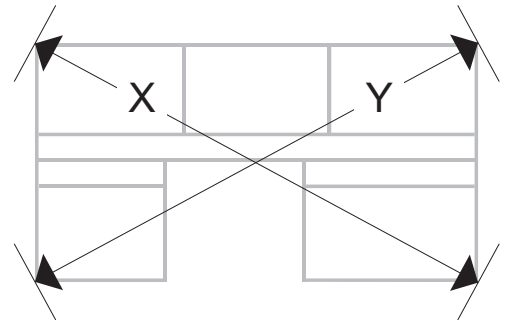
# Ø-løsning med fritstående opvasker/komfur på fast sokkel / Skæremål og vinkler

NB! De angivne mål er retningsgivende ud fra viste opstillingseksempel.



Kontrol

$$X = Y$$



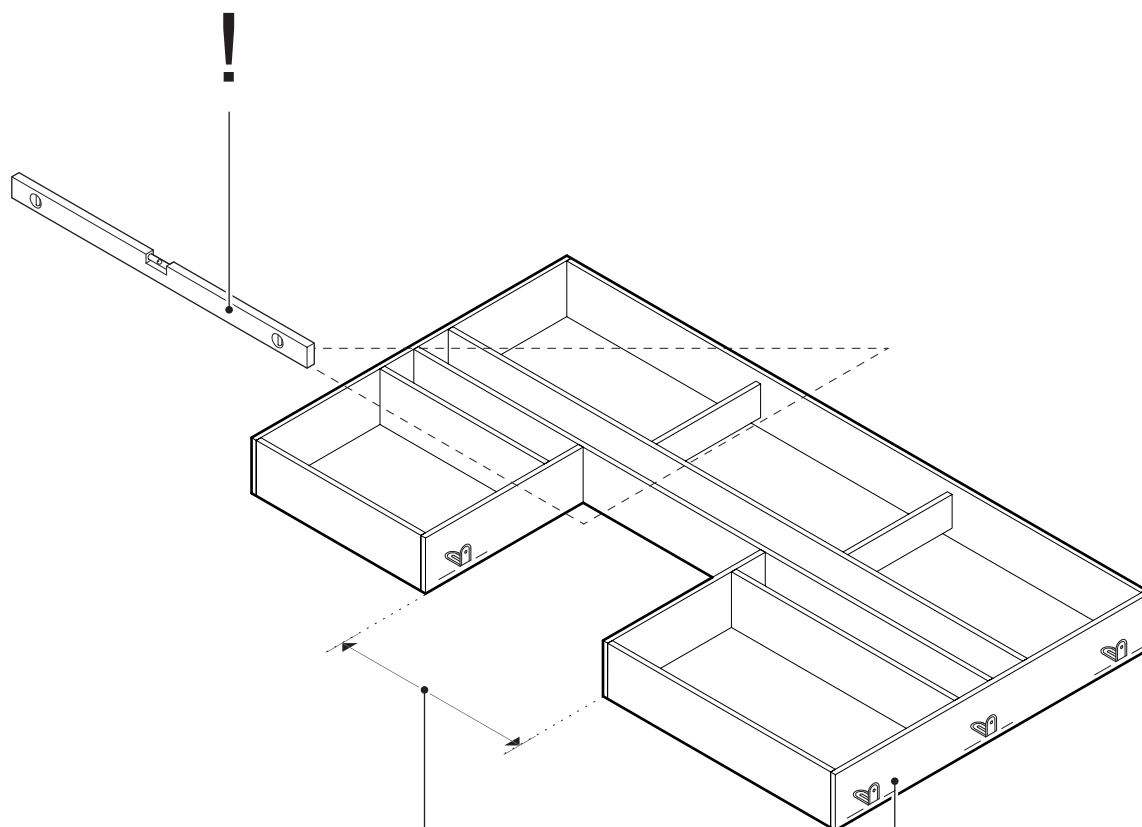
SE1808 800 mm (ved korpustybde 580 + 320 mm)

SE18010 1060 mm (ved korpustybde 580 + 580 mm)

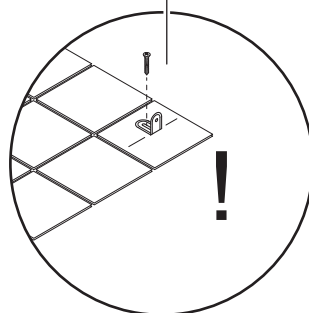
- A 2 x
- B 2 x

Montering  
Se side

18



Ved placering af hårde hvidevarer  
afsættes 604 mm i soklen



Den samlede sokkel stilles i vater inden  
fastgørelse og monteres i gulv med  
metalvinkler med en maksimal afstand  
af 60 cm.

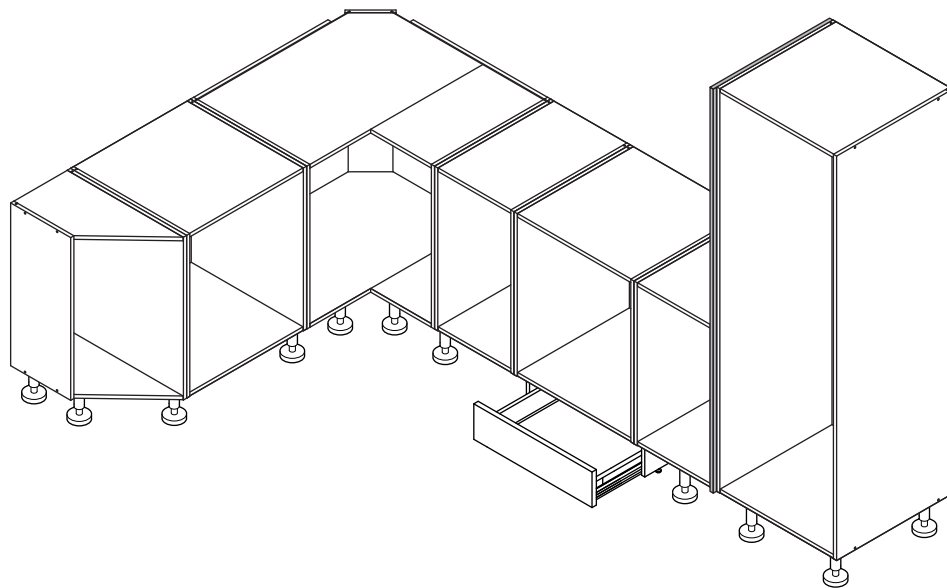
Alternativt kan PU skum benyttes.



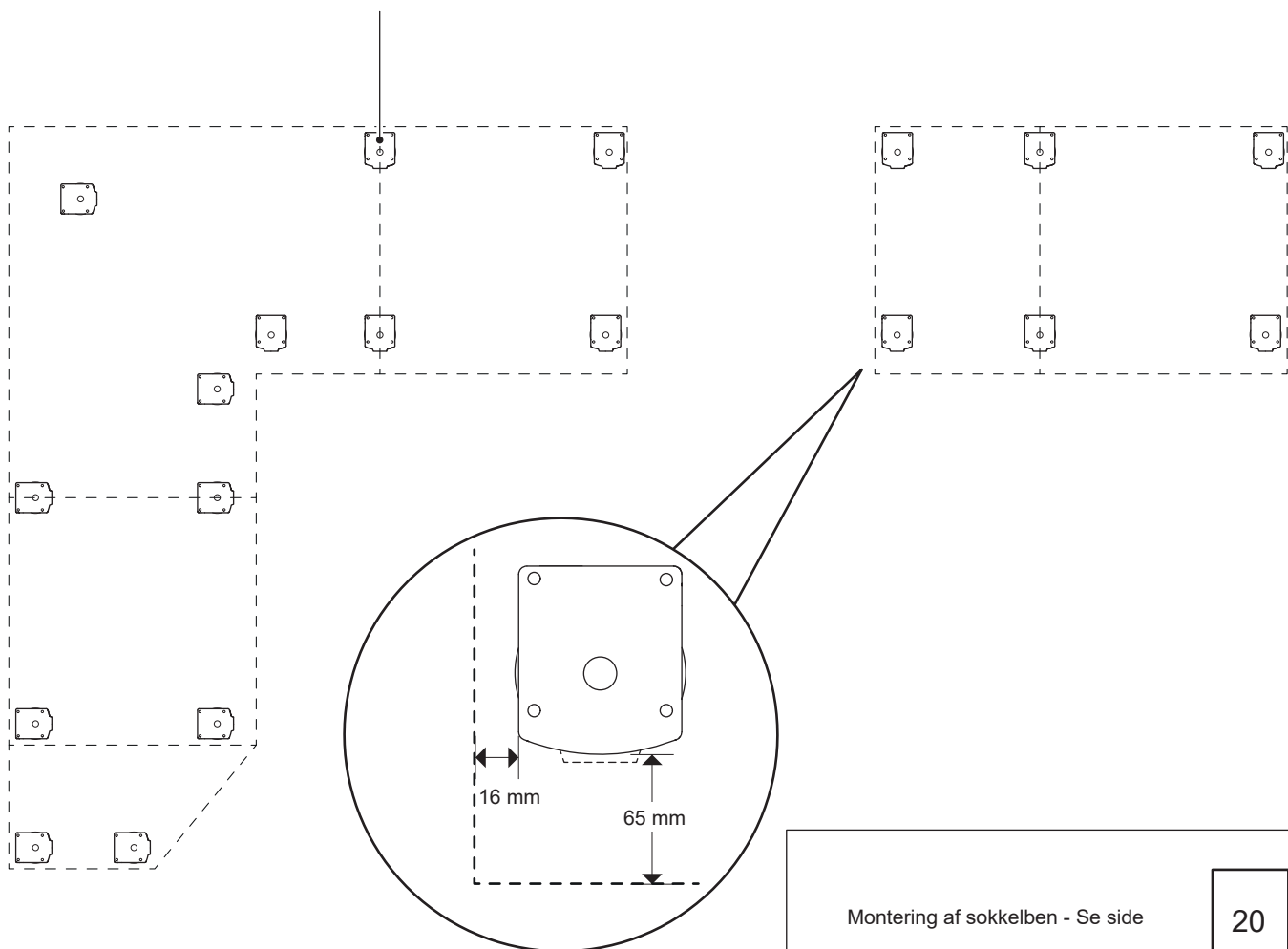
**NB! - ved gulvvarme må  
metalvinkler ikke benyttes!**

Montering af skab - Se side

19



Mellem 2 skabe placeres  
ben over samling

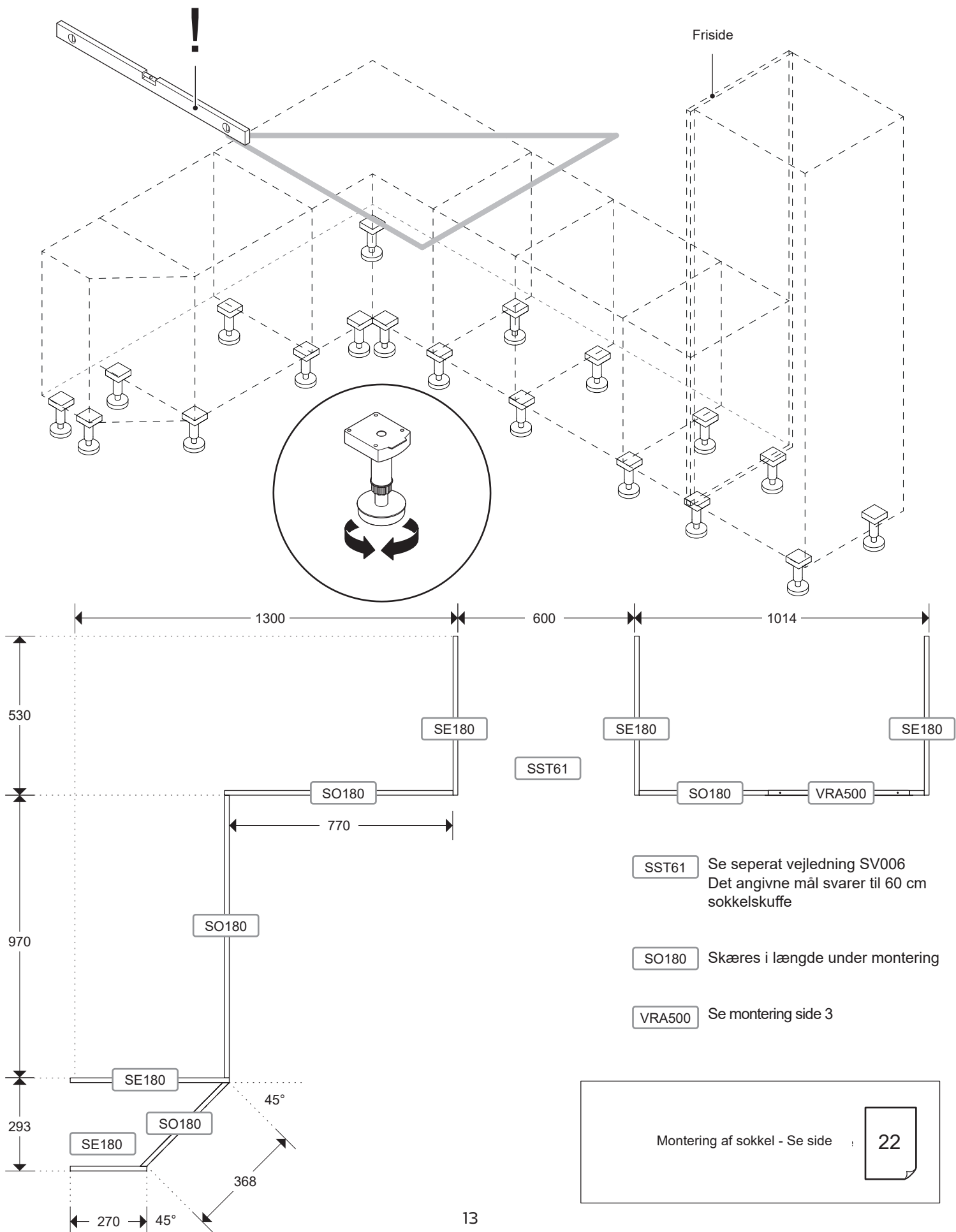


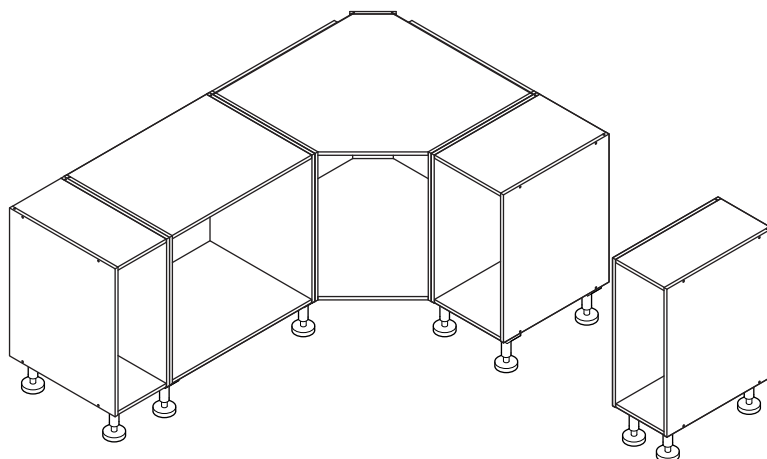
Montering af sokkelben - Se side

20

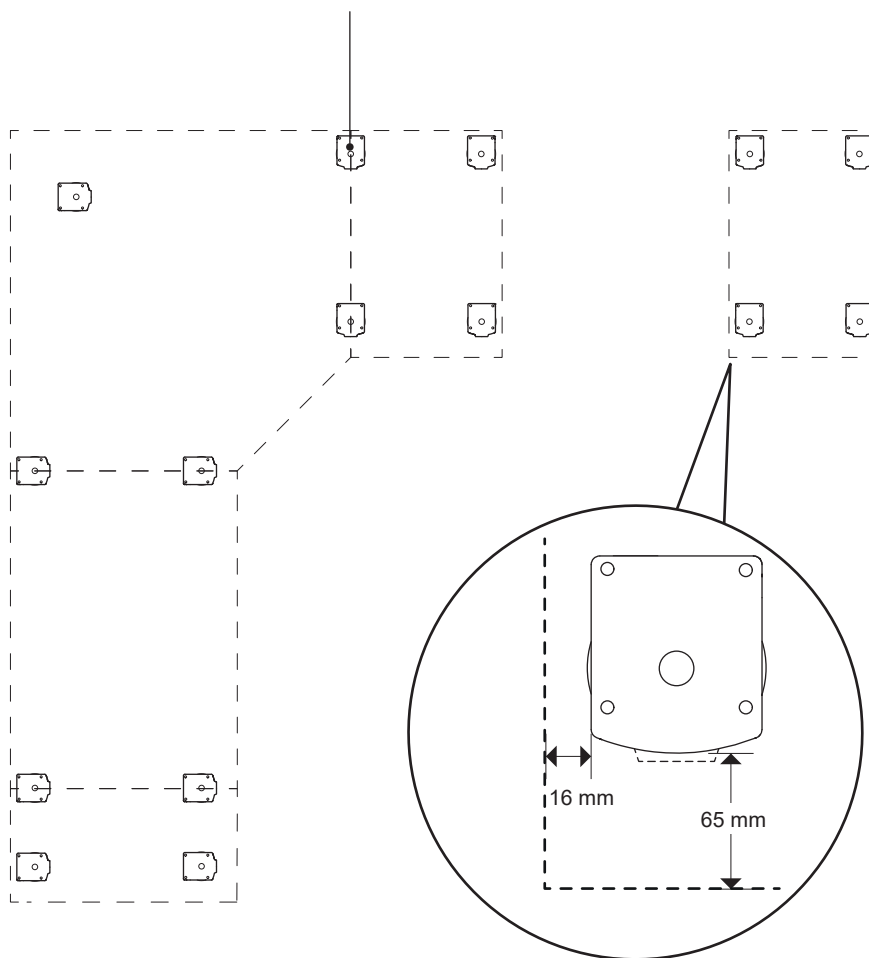
# Opstilling og skæremål sokkel

NB! De angivne mål er retningsgivende ud fra viste opstillingseksempel.





Mellem 2 skabe placeres  
ben over samling

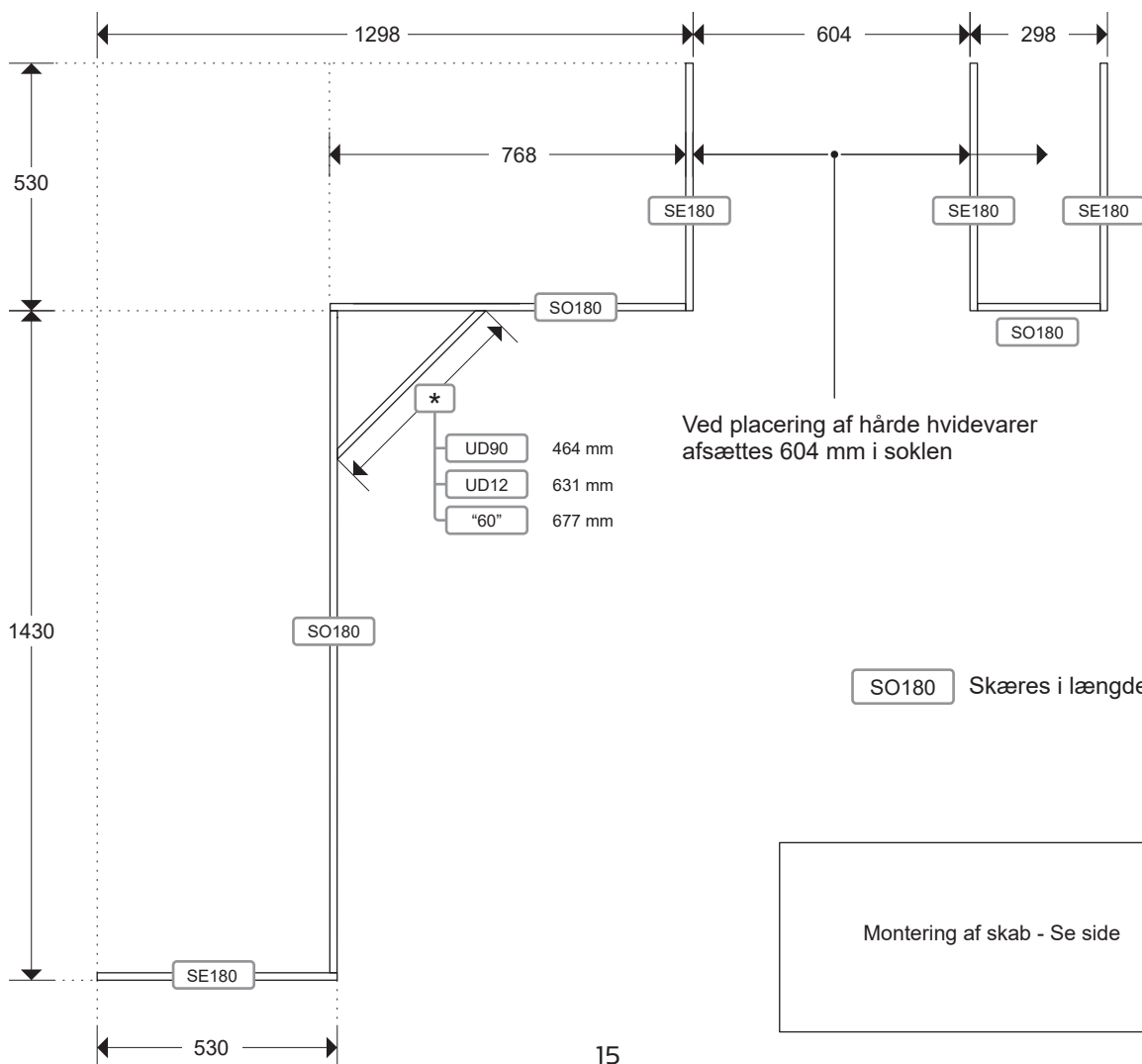
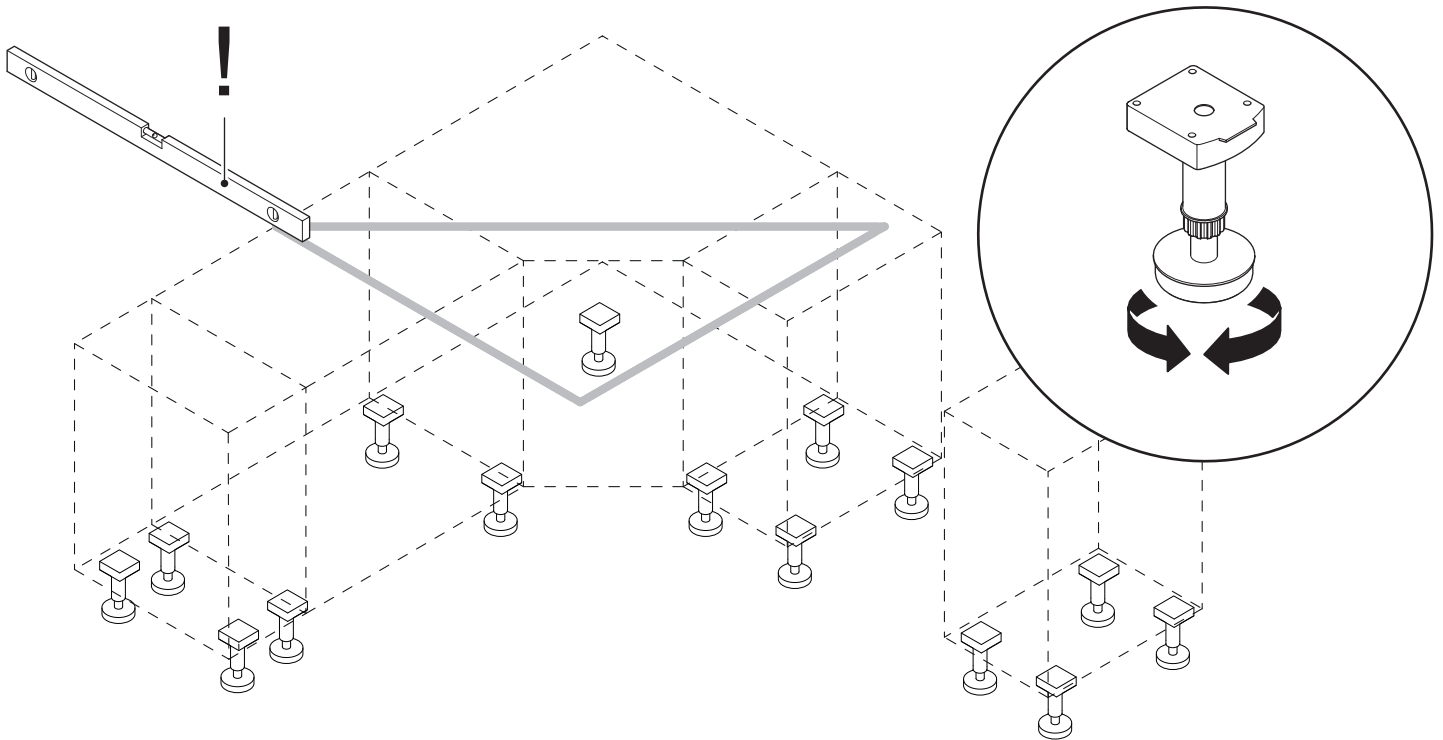


Montering af skokkelben - Se side

20

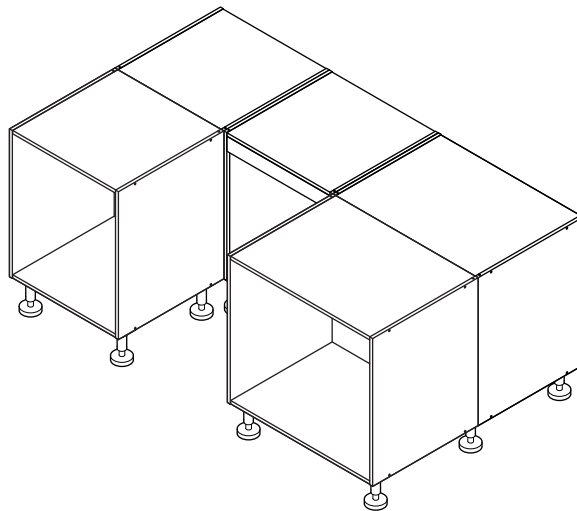
## Opstilling og skæremål på sokkel

NB! De angivne mål er retningsgivende ud fra viste opstillingseksempel.

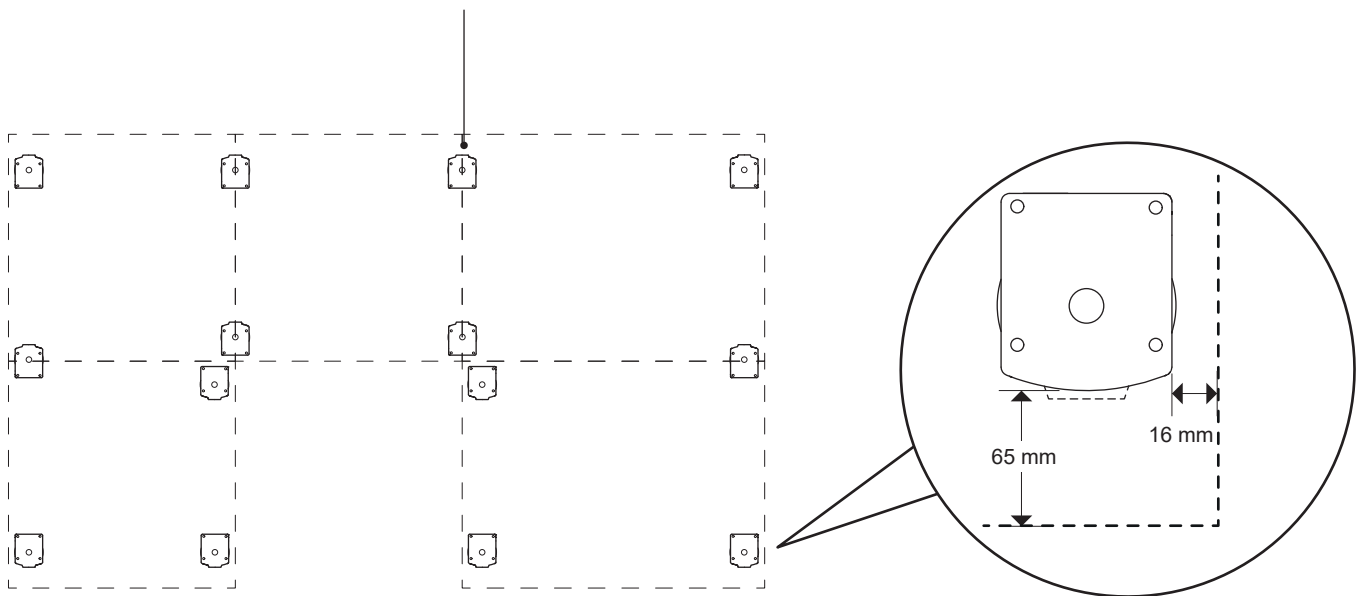


Montering af skab - Se side

22



Mellem 2 skabe placeres  
ben over samling



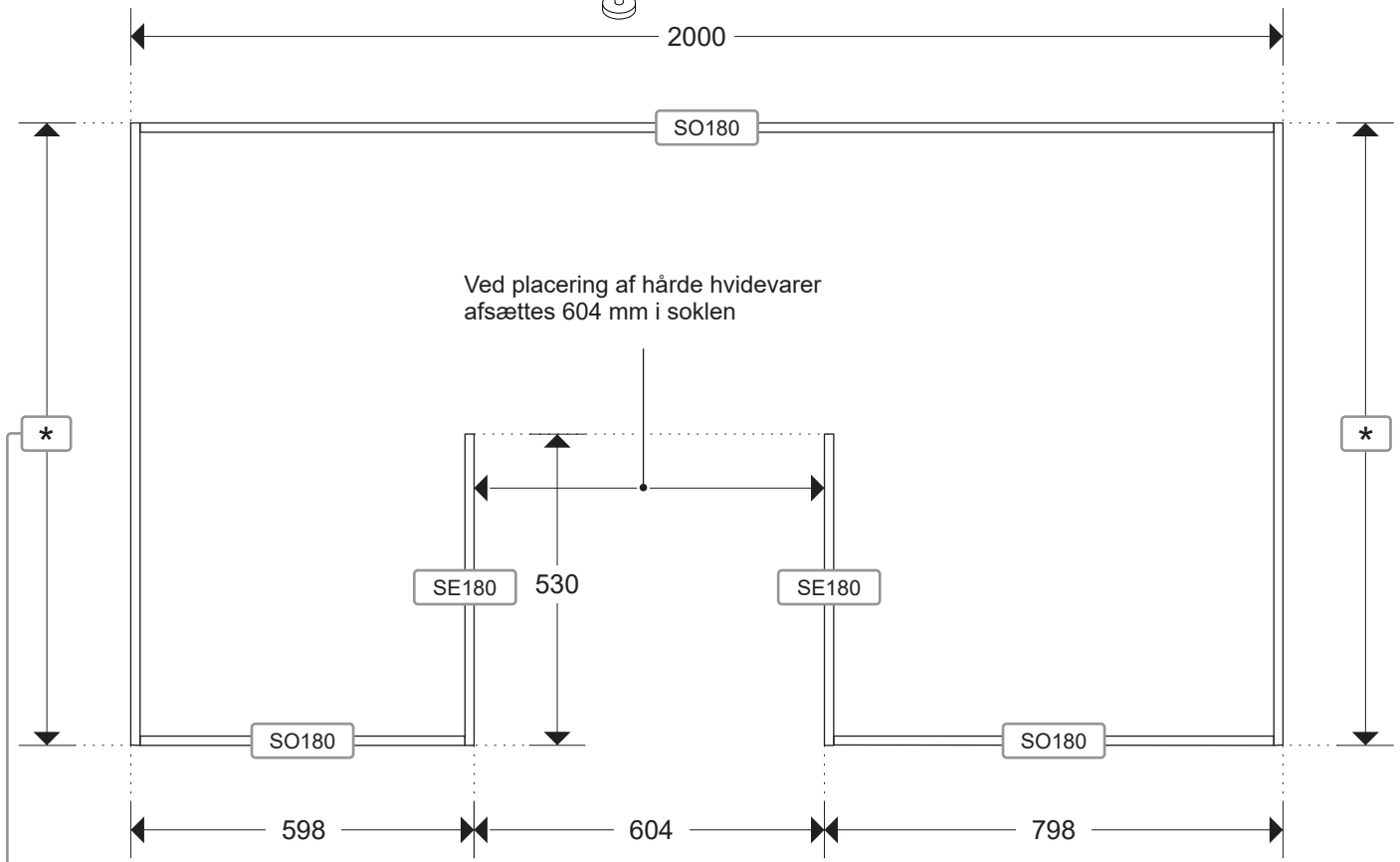
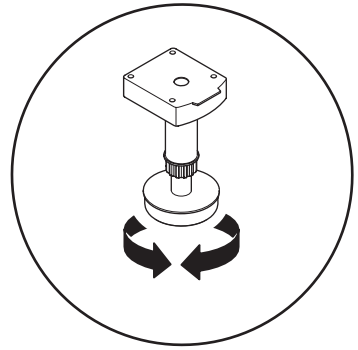
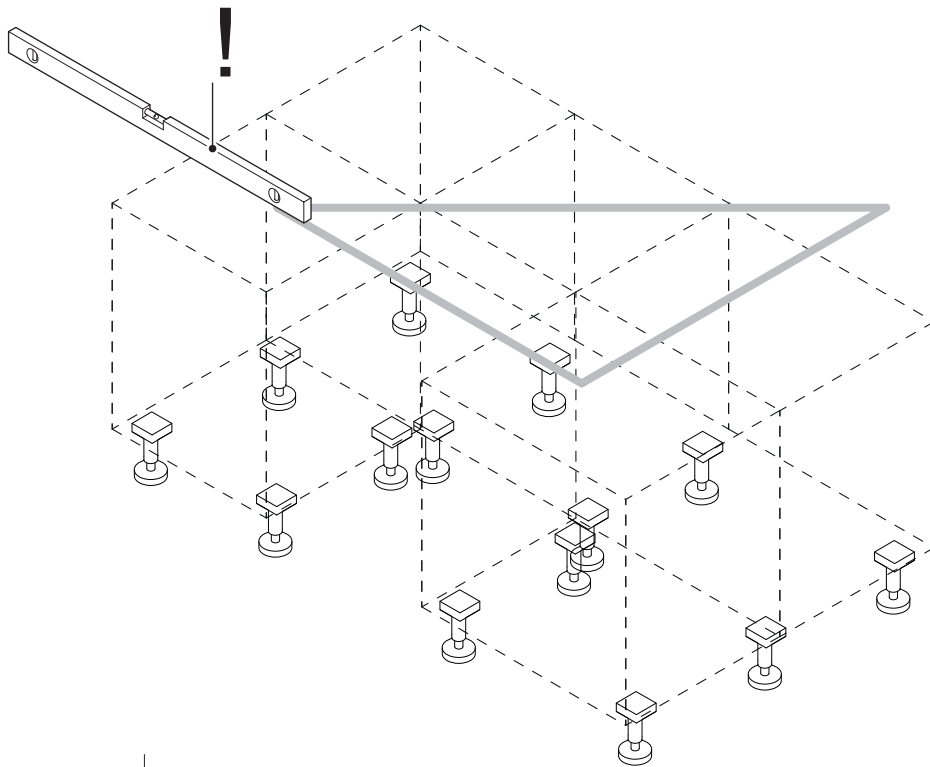
Montering af sokkelben - Se side

20



# Opstilling og skæremål på sokkel

NB! De angivne mål er retningsgivende ud fra viste opstillingseksempel.



SO180 Skæres i længde under montering

- SE1808 800 mm (ved korpussybde 580 + 330 mm)
- SE18010 1060 mm (ved korpussybde 580 + 580 mm)

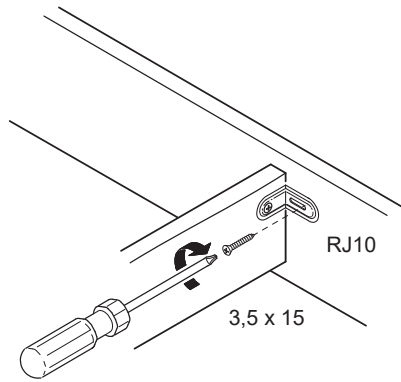
Montering af sokkel - Se side

22

# Montering af vinkelbeslag og sokkeldyvlér

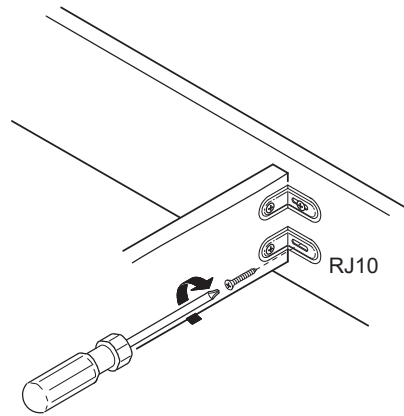
A

1



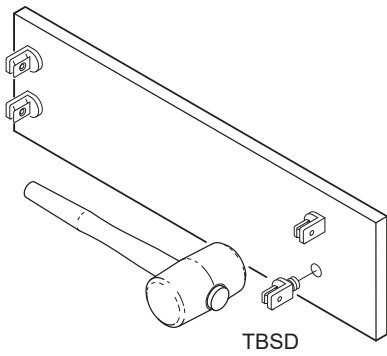
TS100 Sargstykket løftes 40 mm fra gulv

2

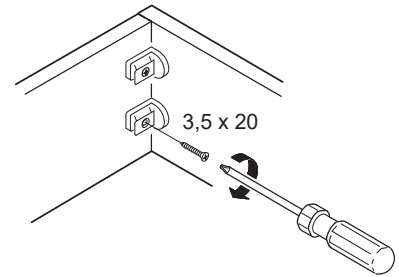


B

1

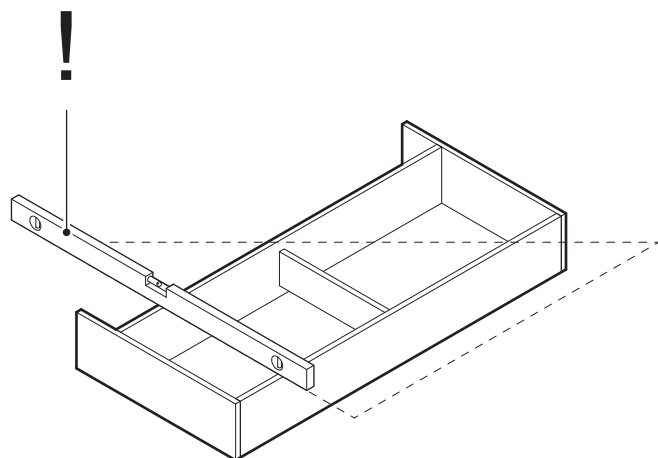


2

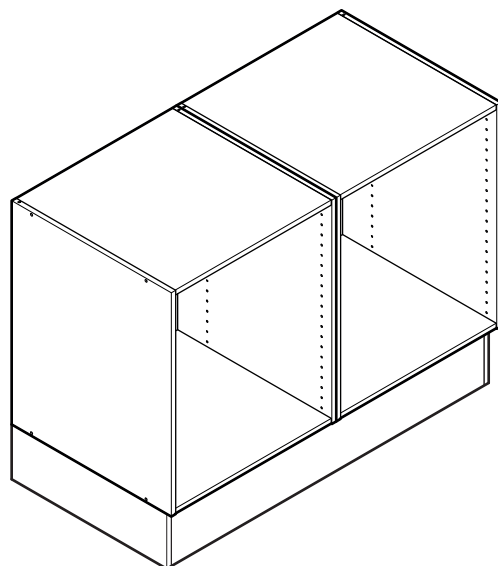


# Montering af skabe på fast sokkel

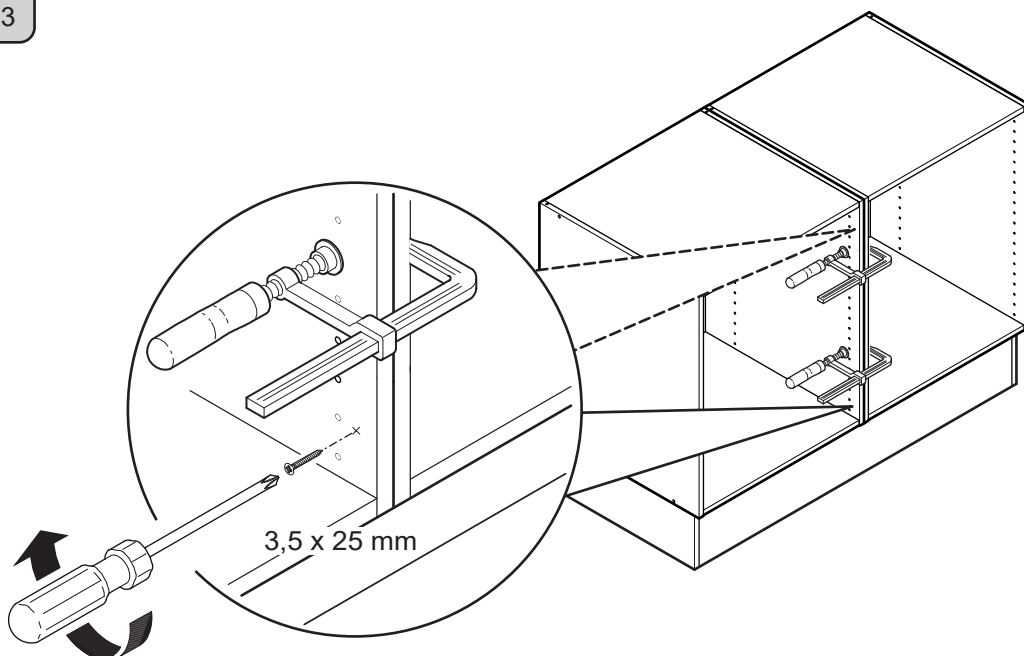
1



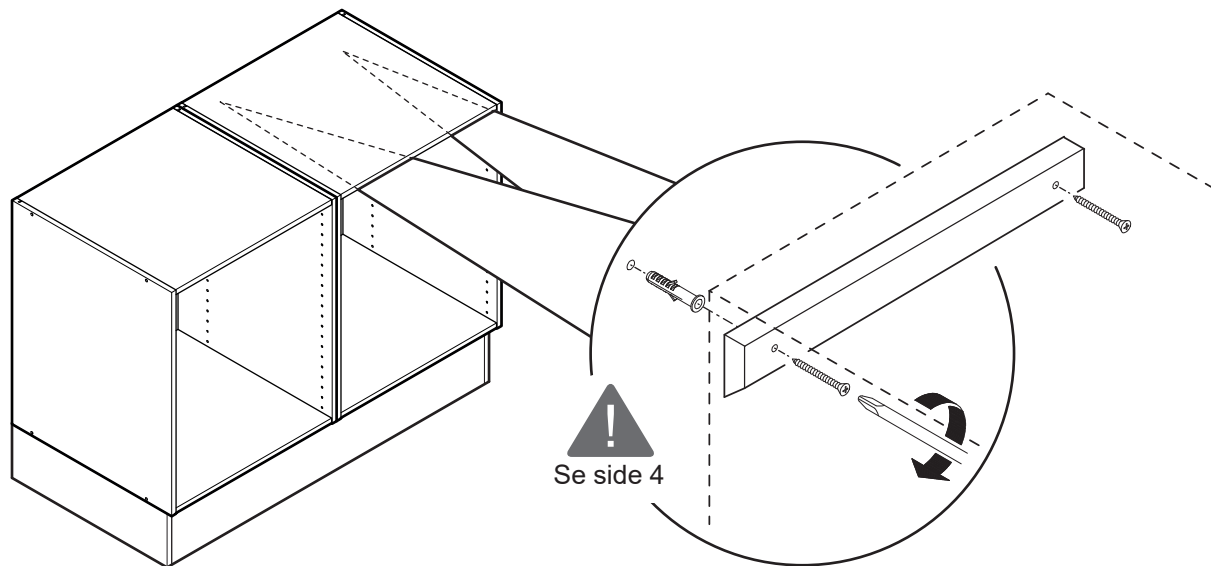
2



3

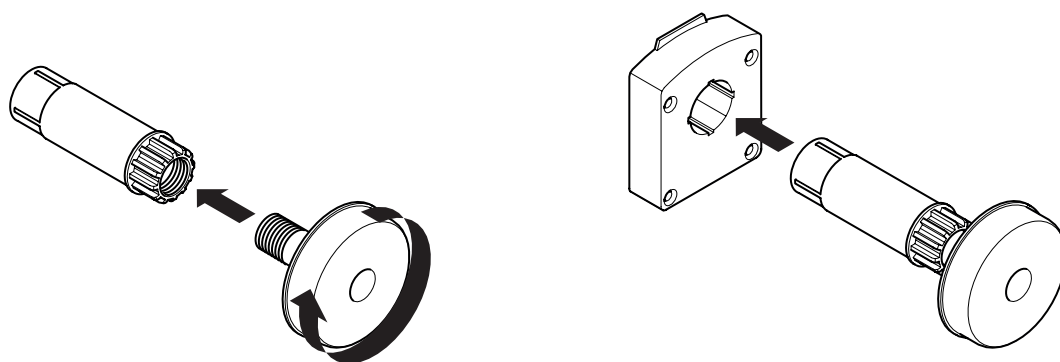


4

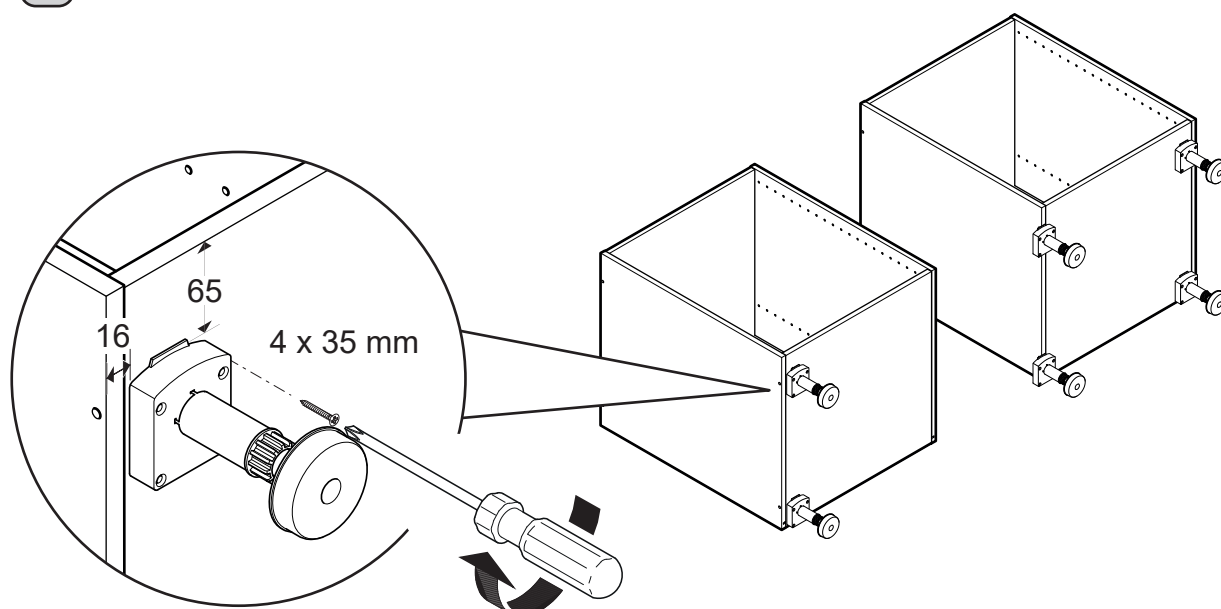


# Montering af skabe på sokkelben

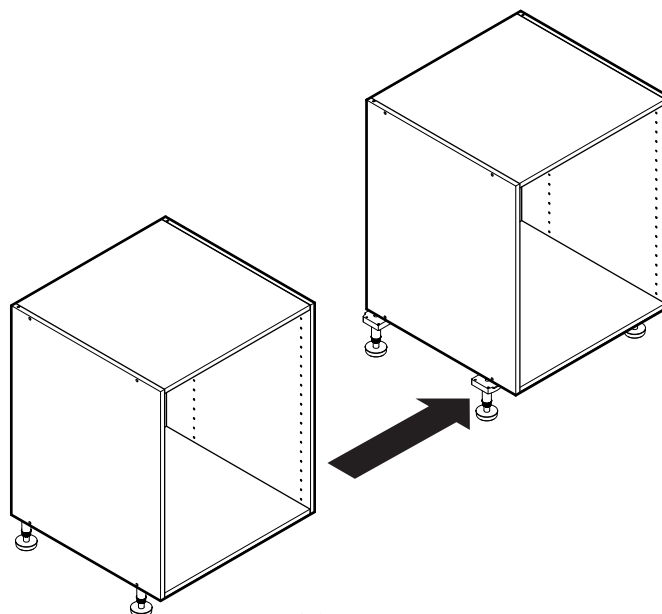
1



2

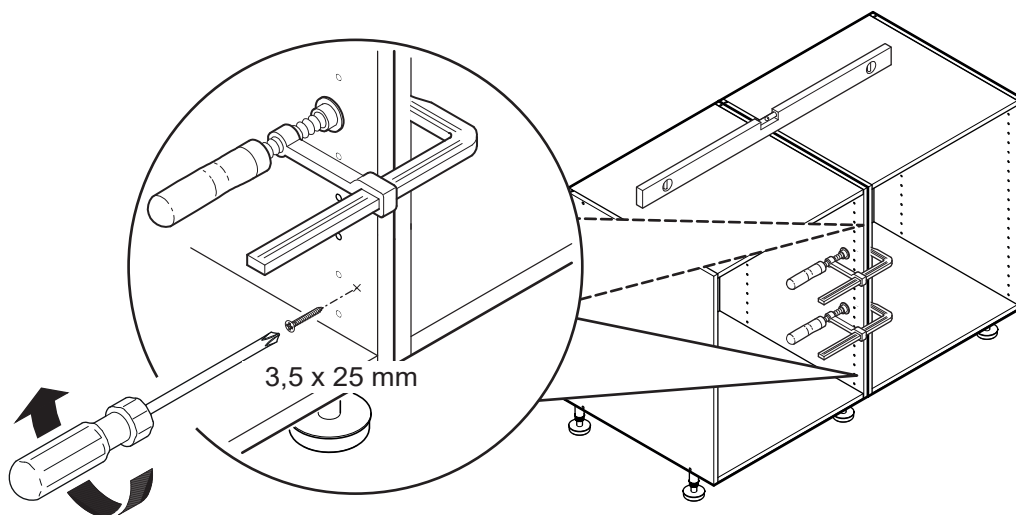


3

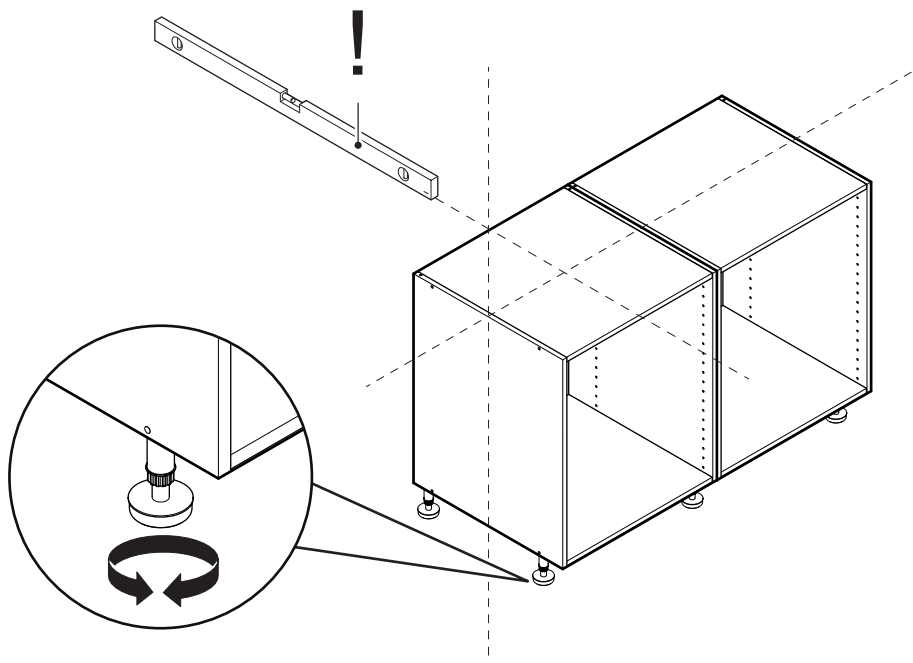


# Montering af skabe på sokkelben

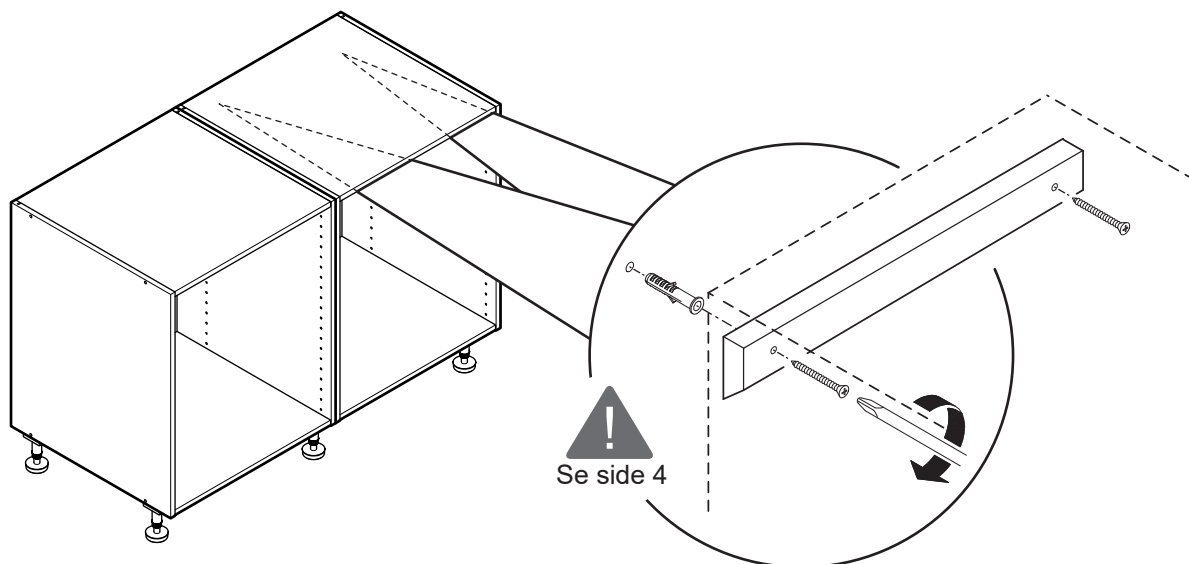
4



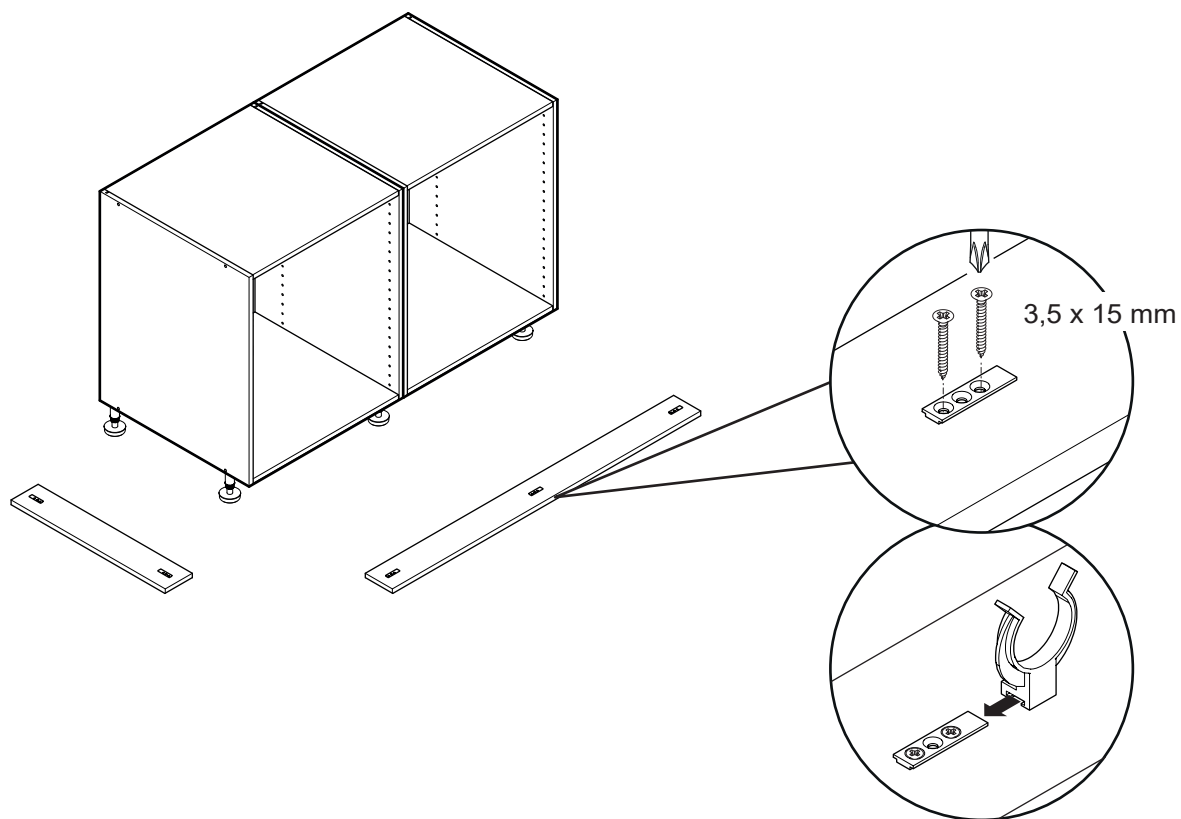
5



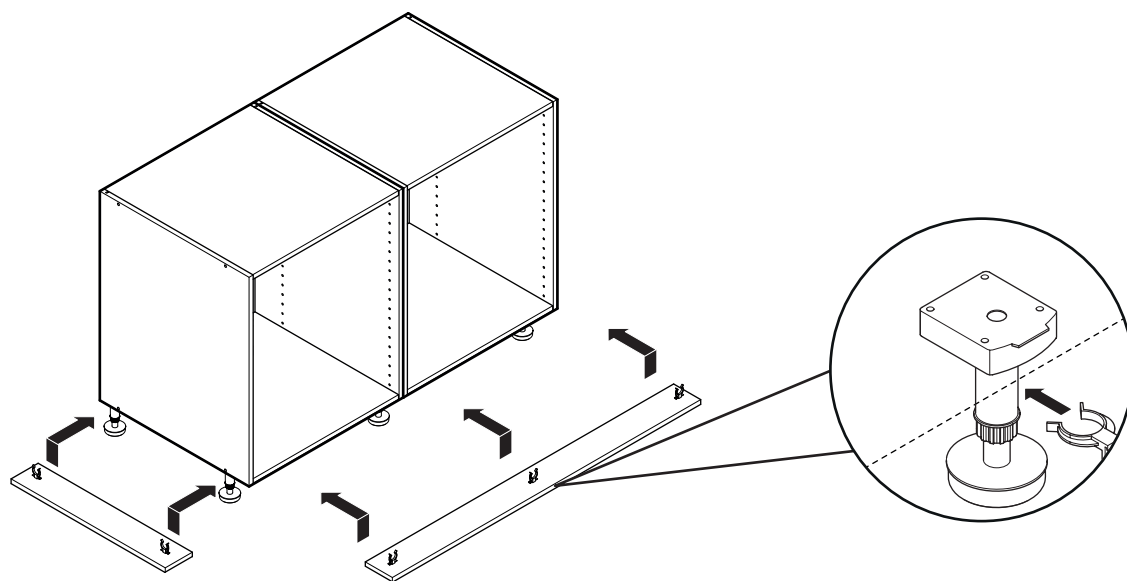
6

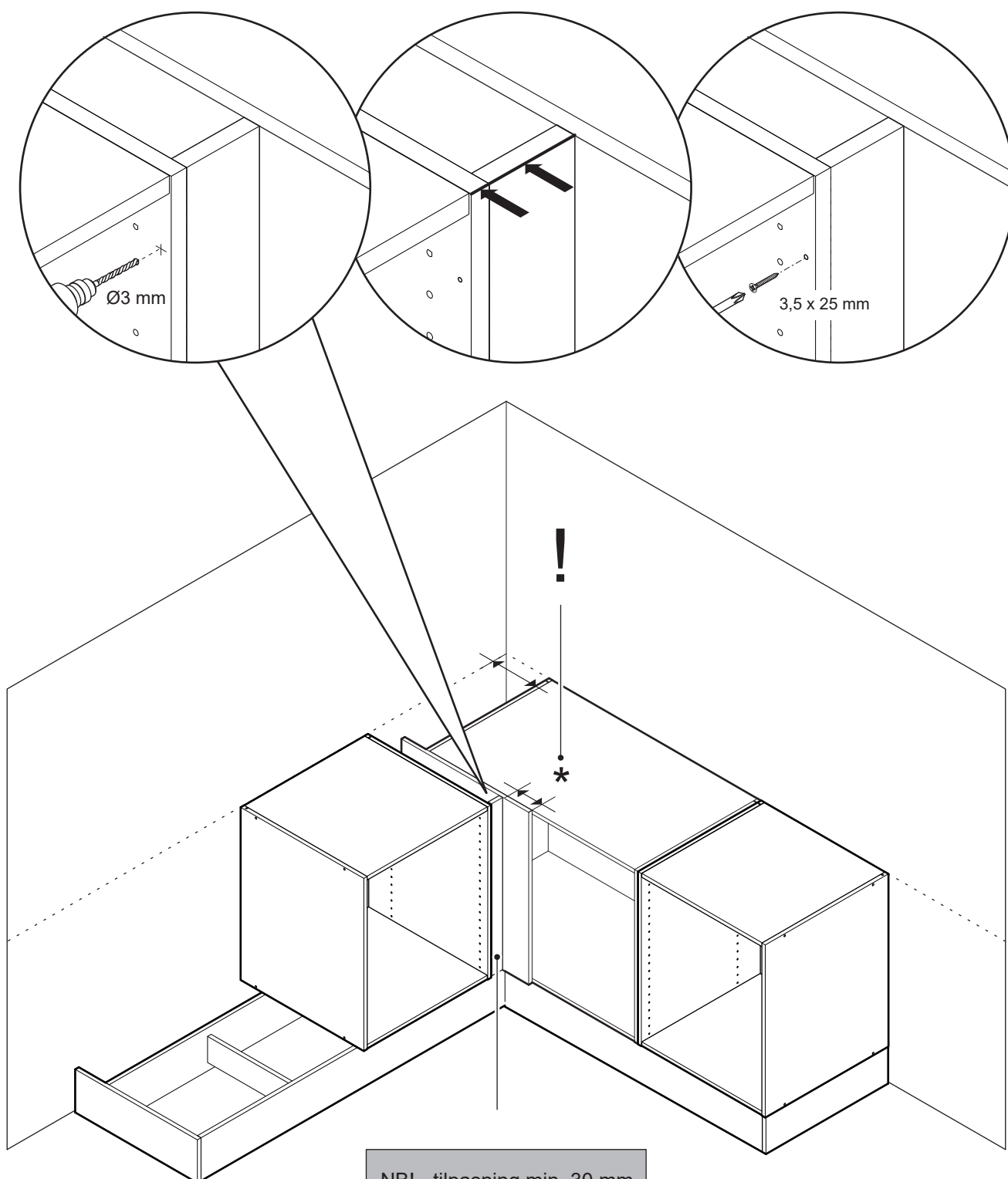


7



8

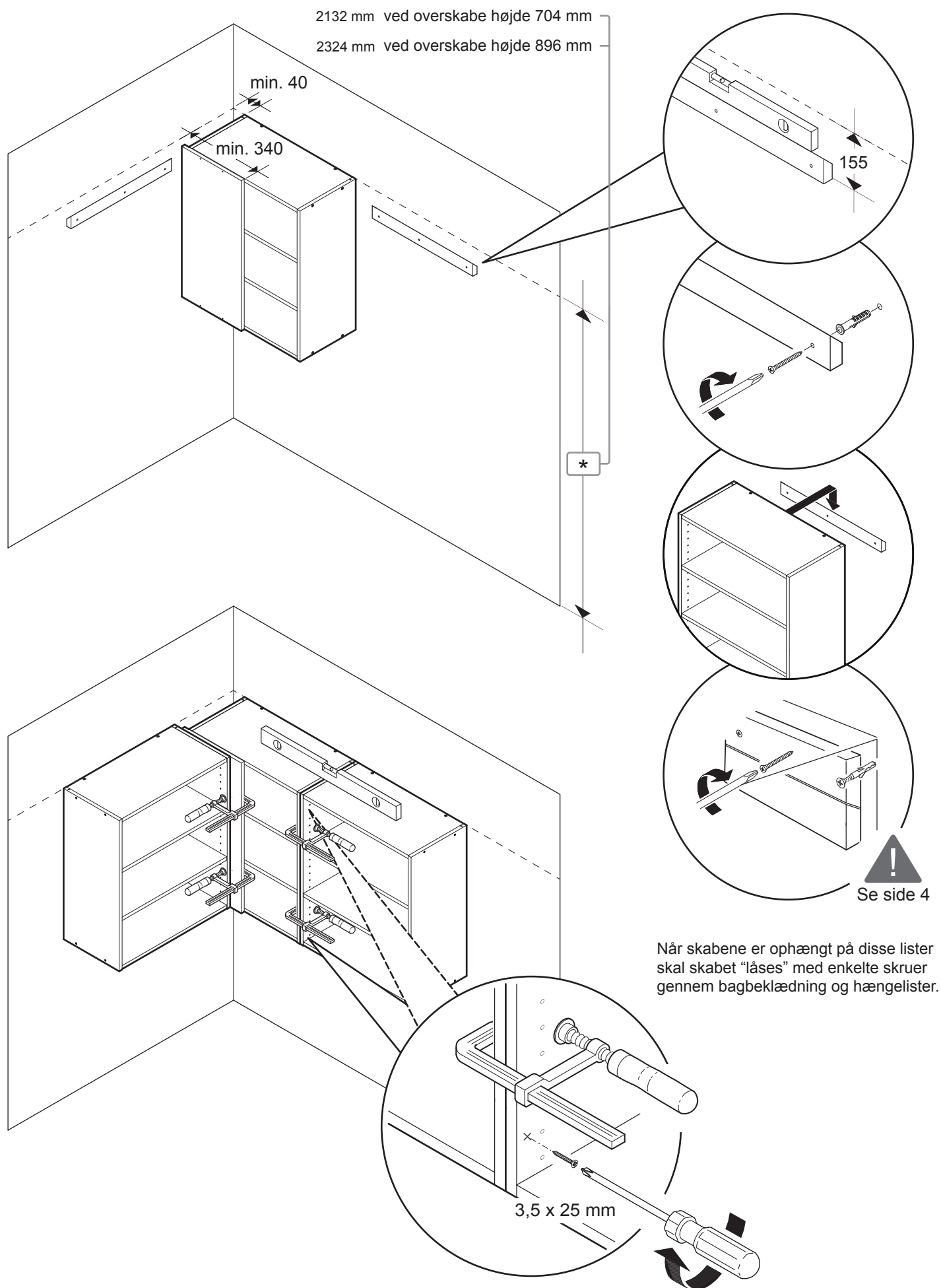




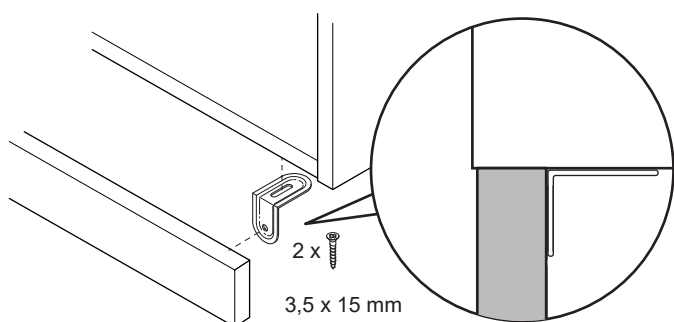
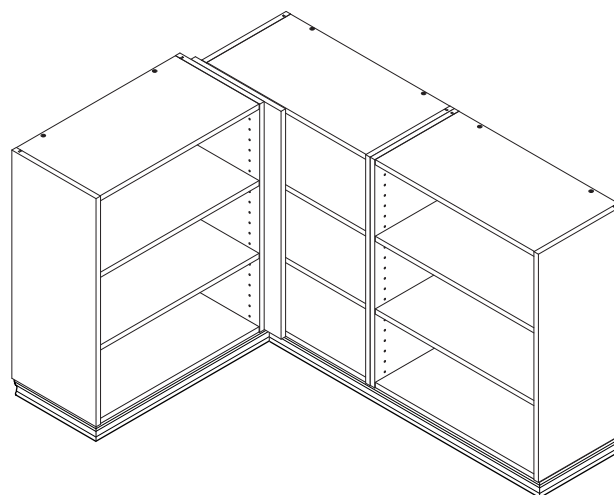
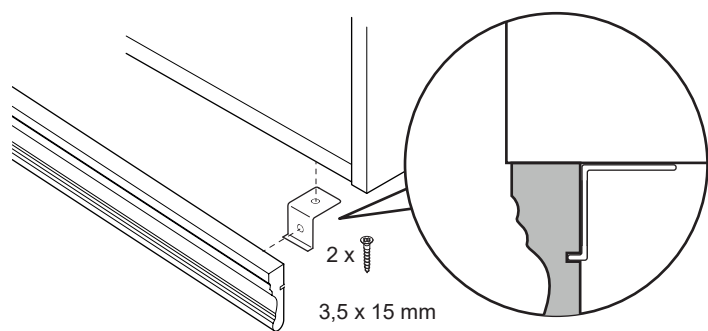
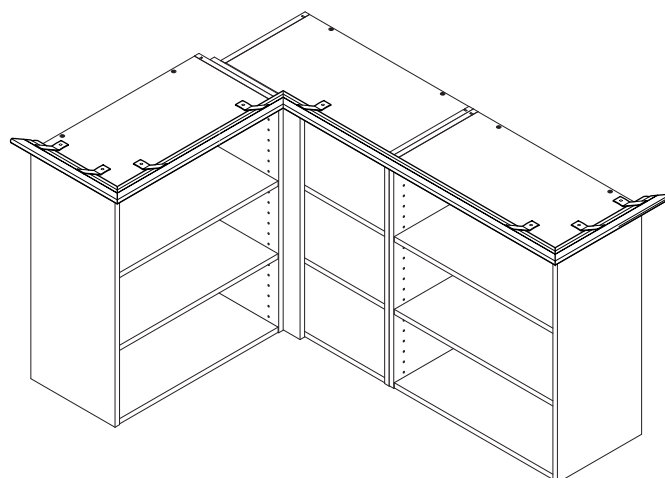
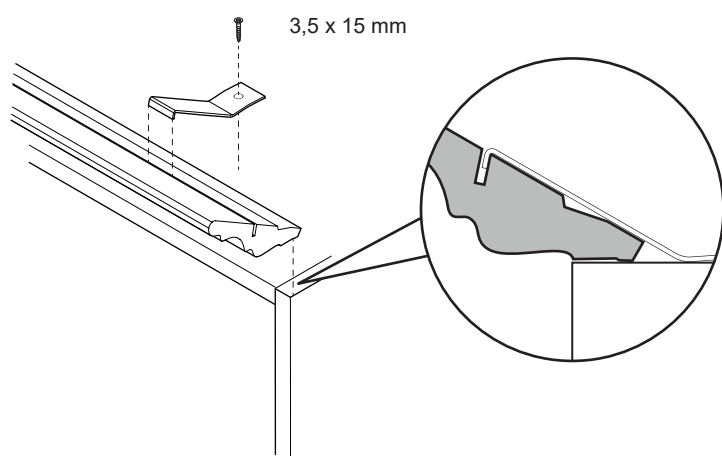
NB! - tilpasning min. 30 mm

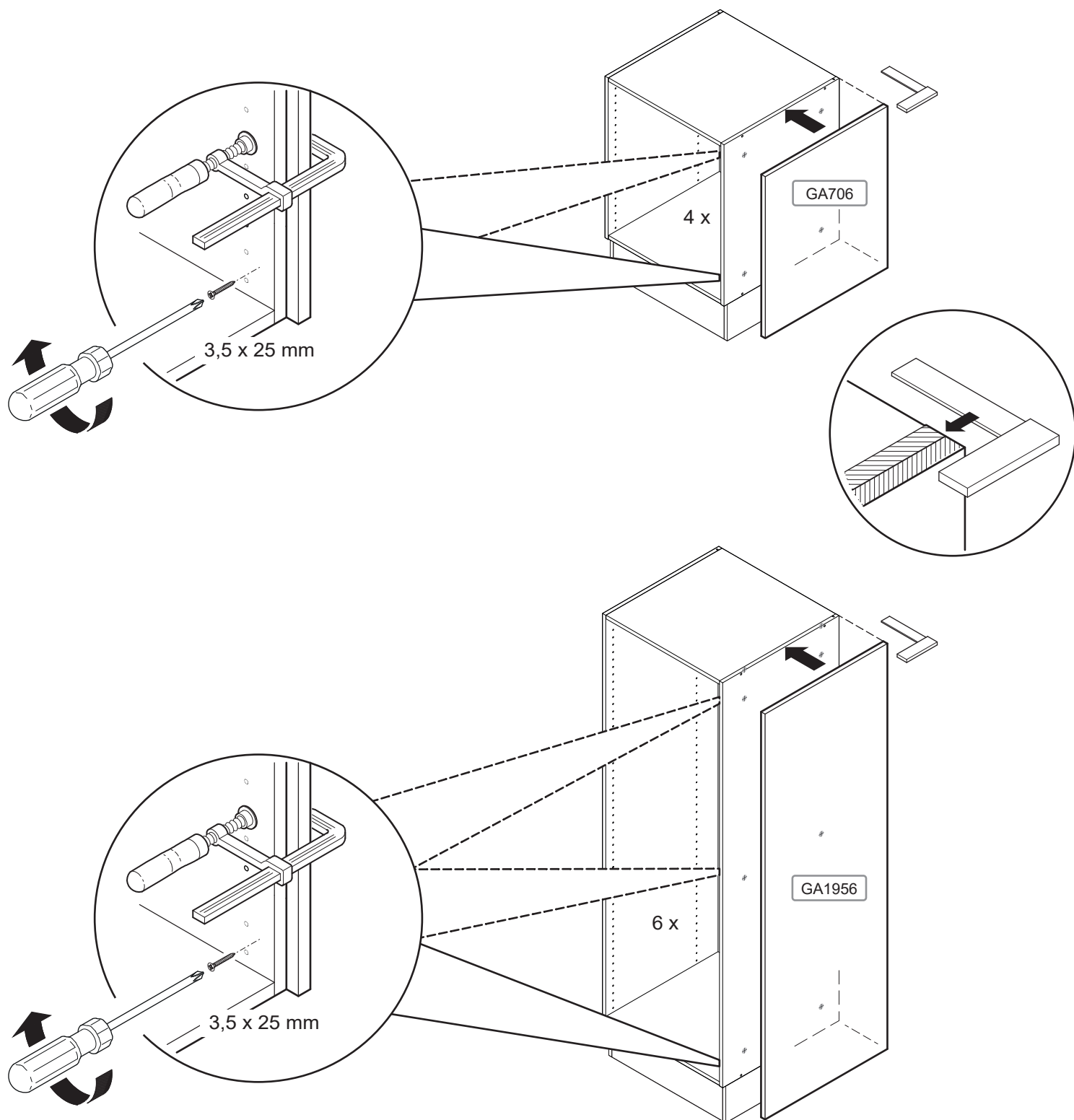
*	
UH101-	Min. 50 mm
UH102-	Min. 50 mm
UHHL102-	Min. 80 mm
UHVL102-	Min. 80 mm

# Montering af overskabe

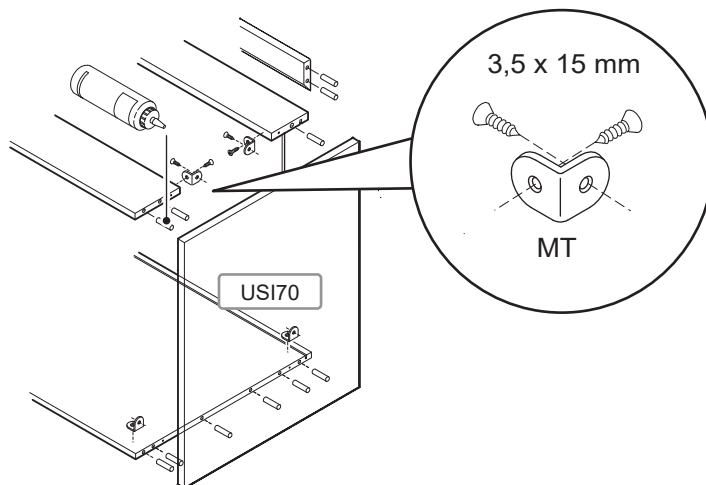




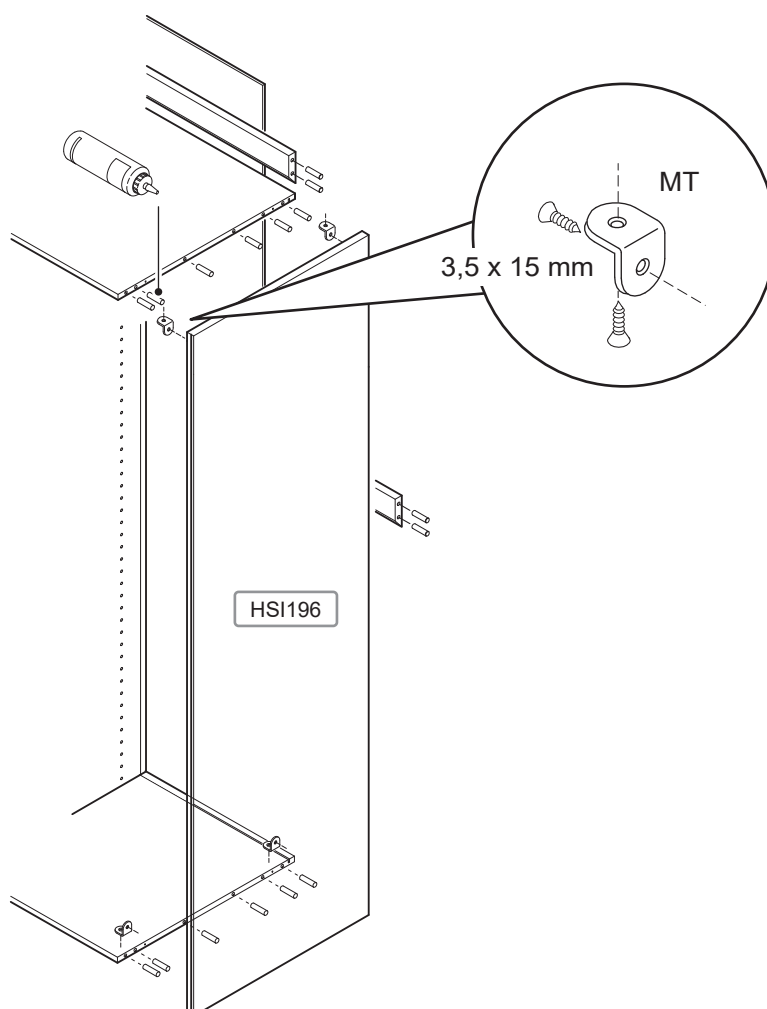


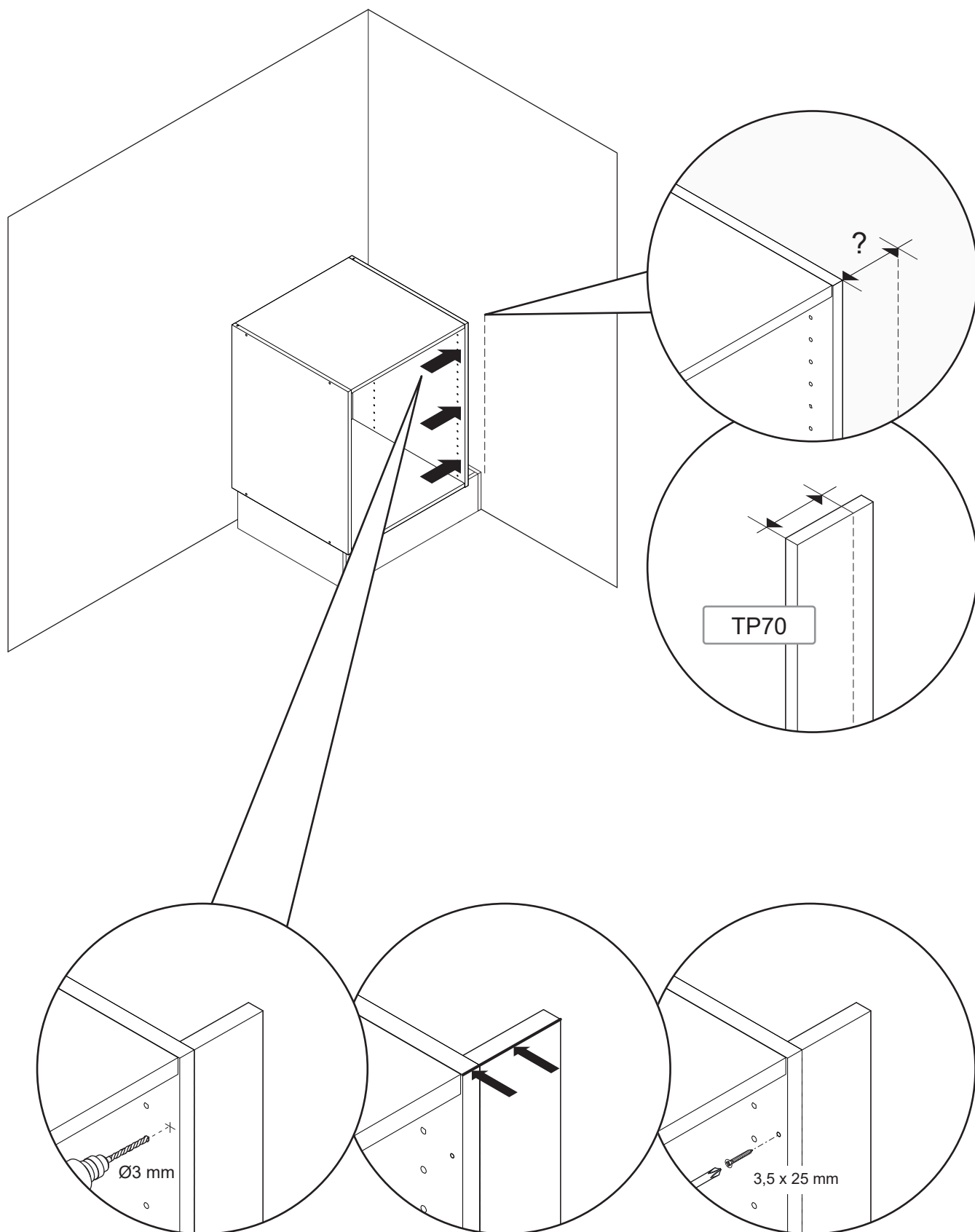


Alle dyvler limes!



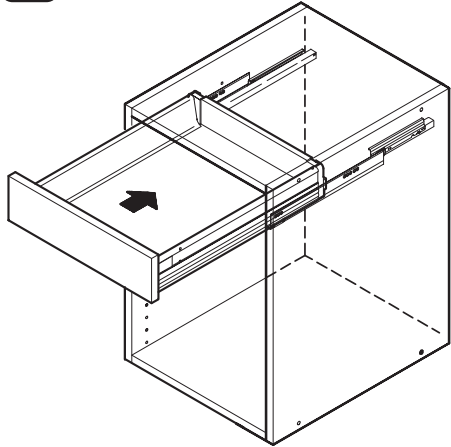
Alle dyvler limes!





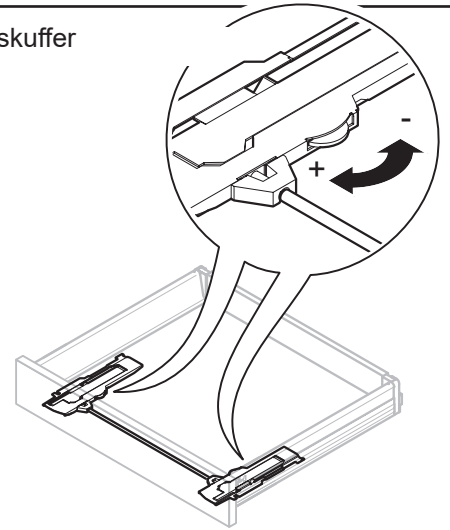
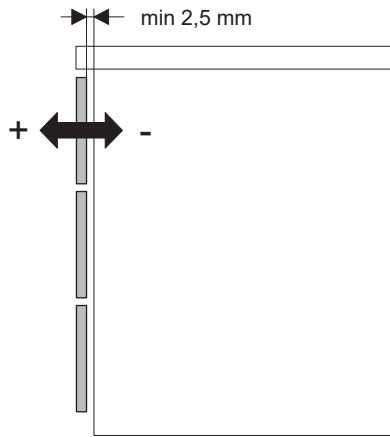
# Montering og justering af Tandem- og TouchMotionskuffer

1

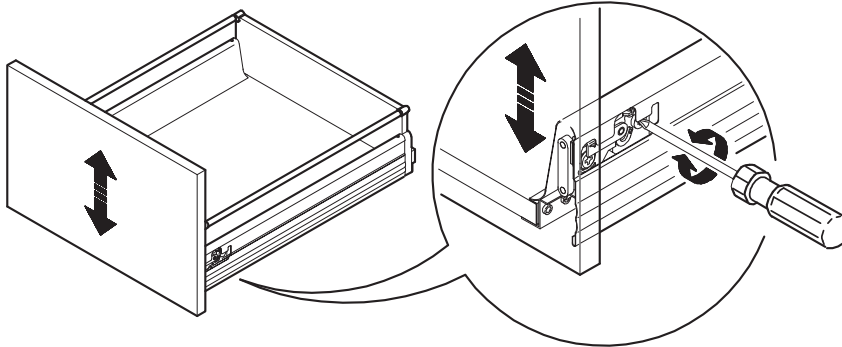


1b

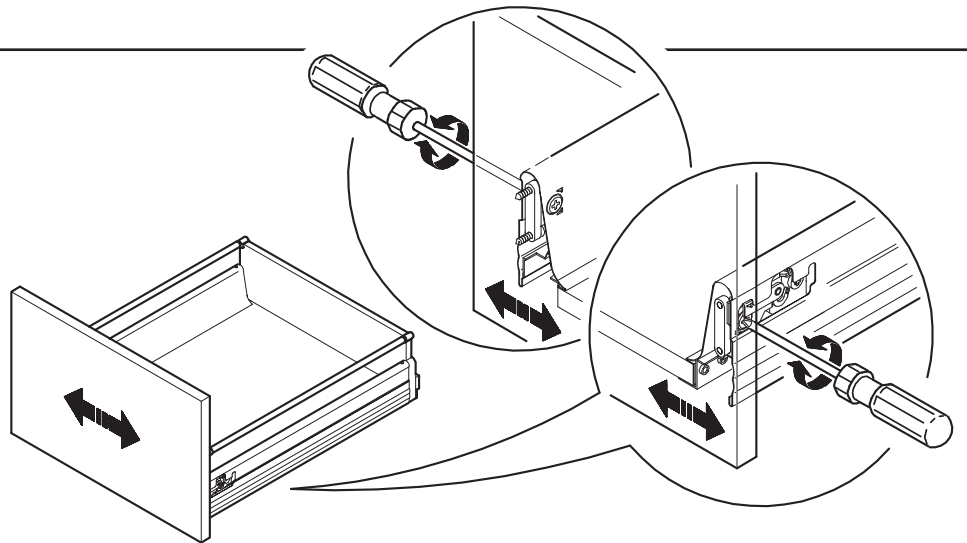
Kun ved TouchMotion skuffer



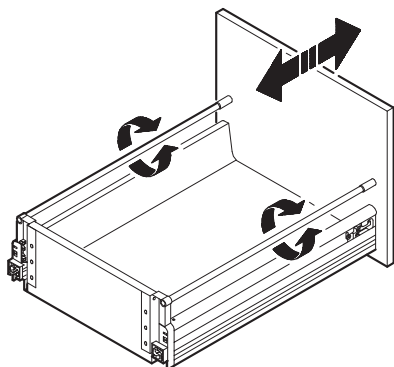
2



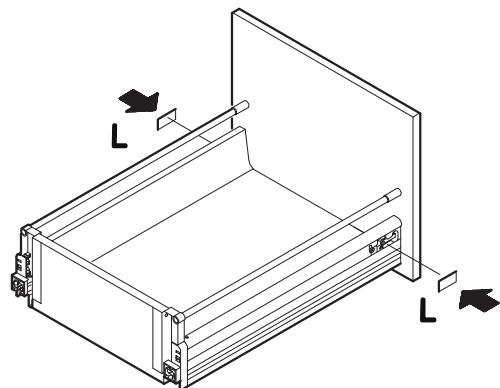
3



4

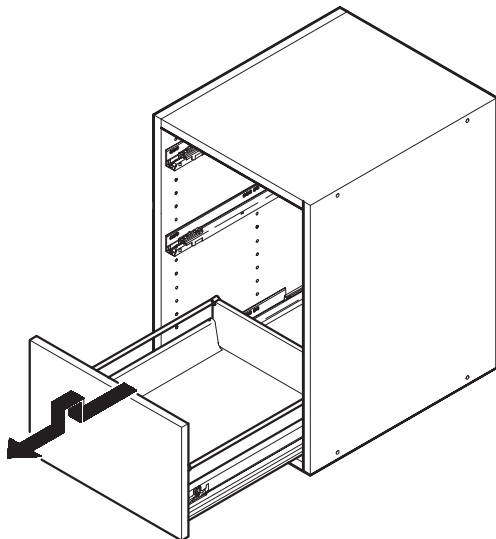


5

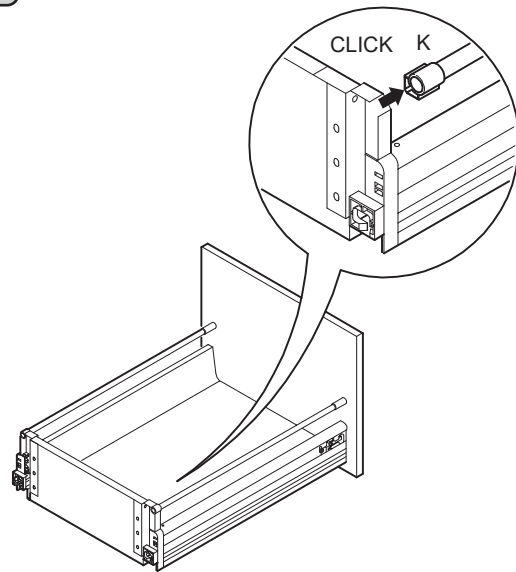


# Afmontering af skuffer og skuffefronter ved Tandem- og TouchMotionskuffer

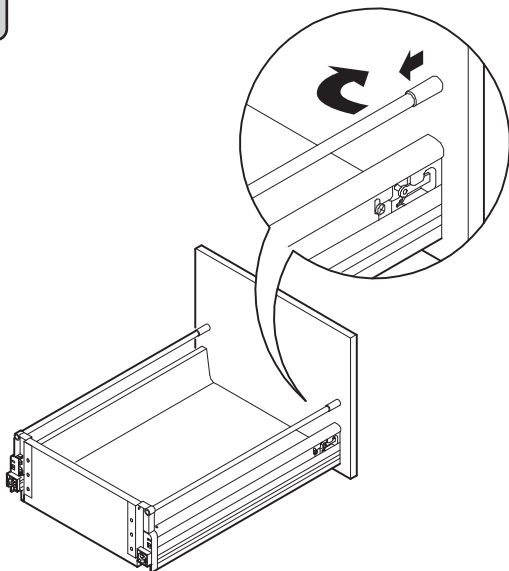
1



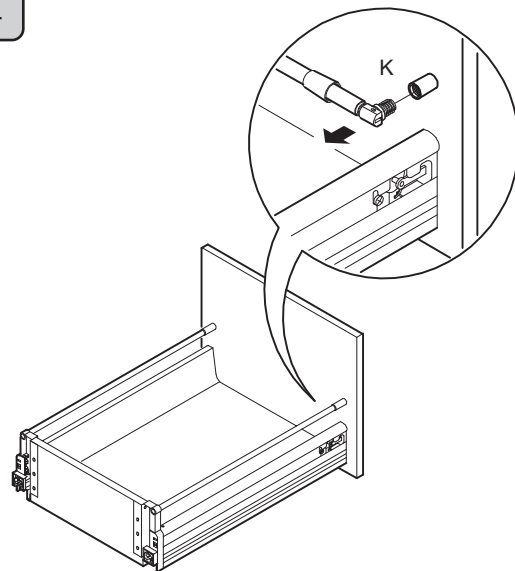
2



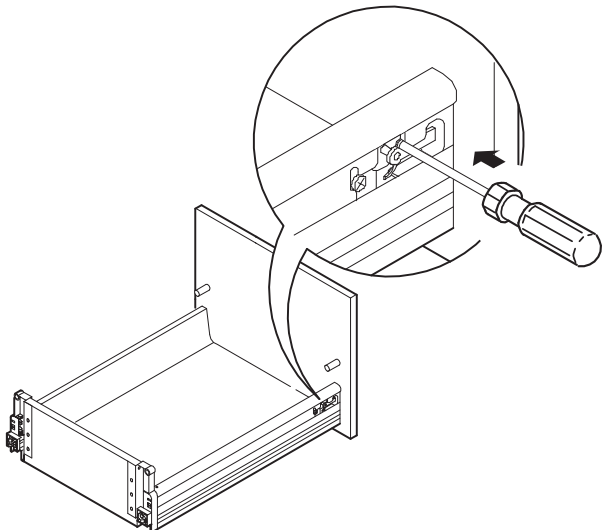
3



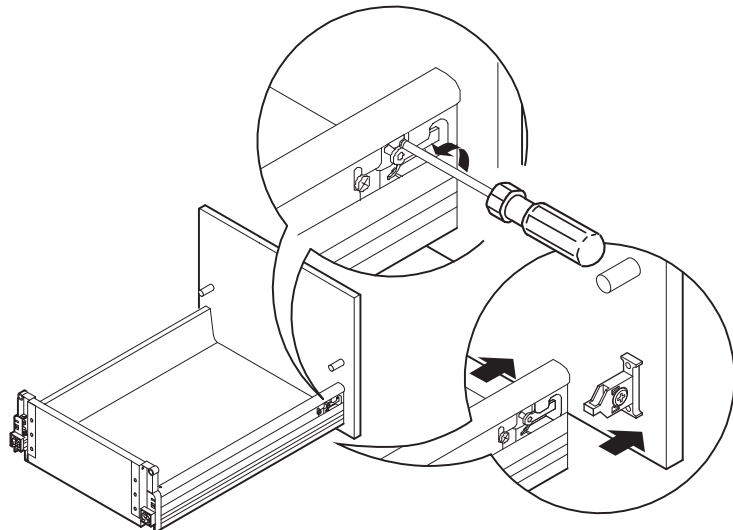
4



5

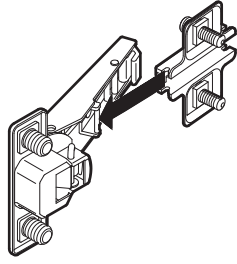


6

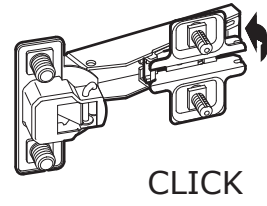


# Montering og justering af hængsler

1

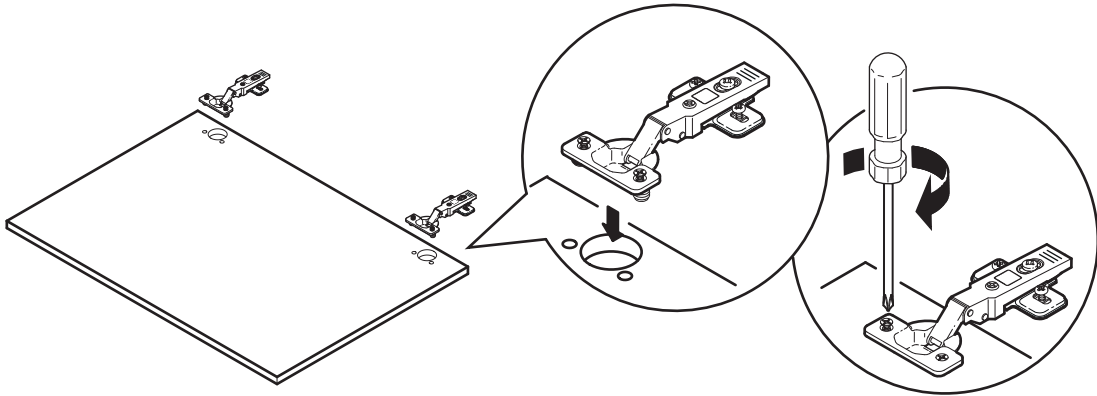


2

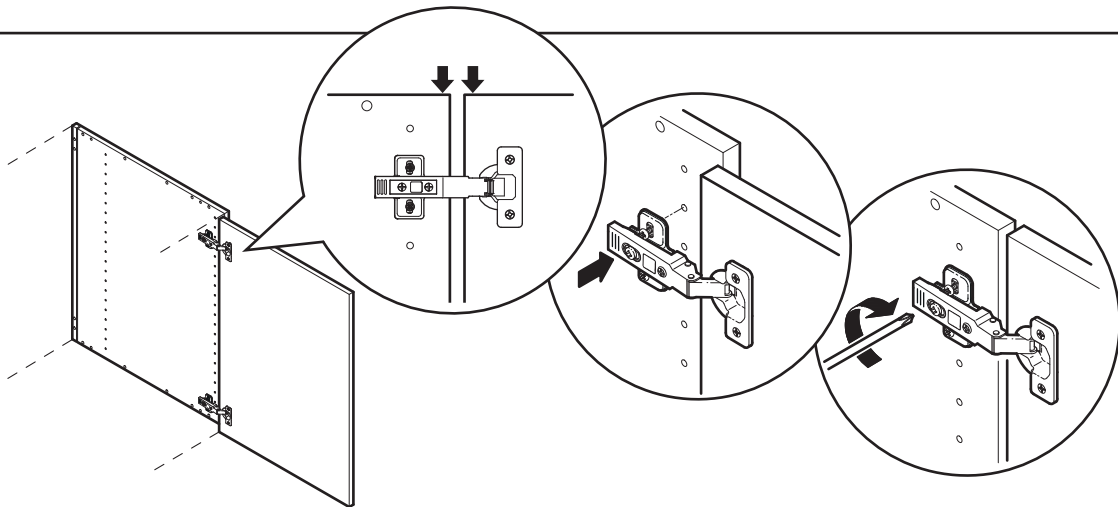


CLICK

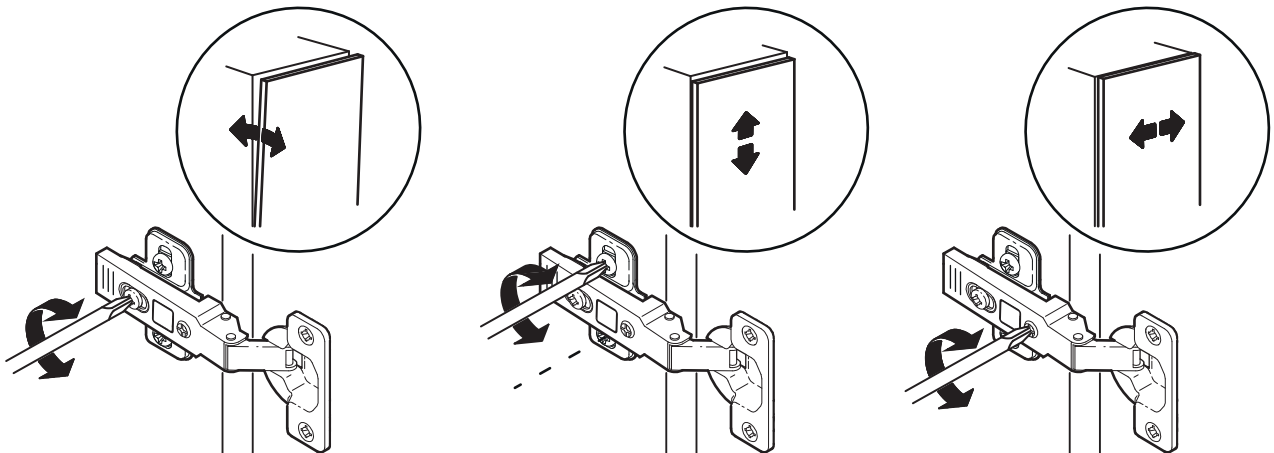
3

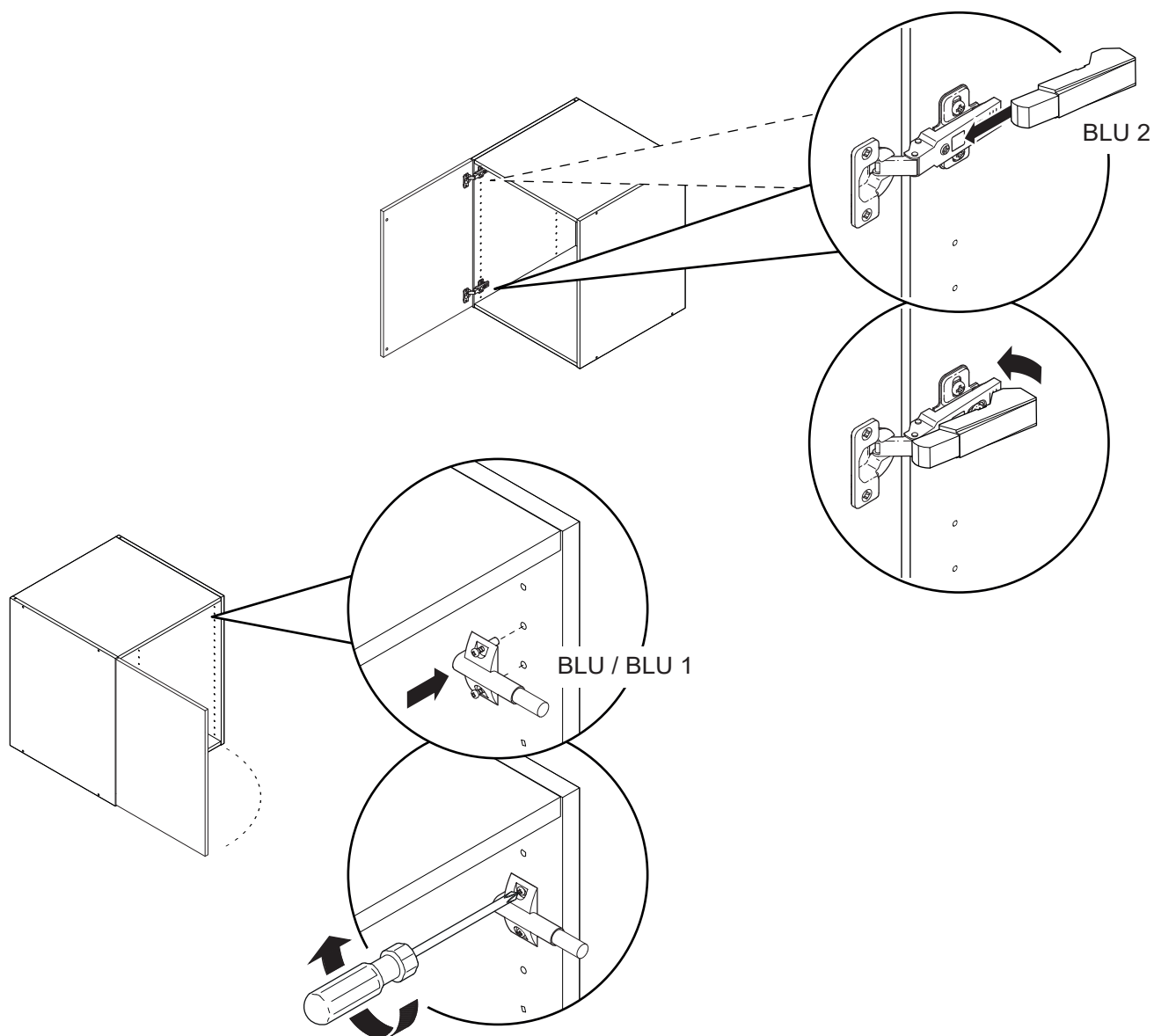


4

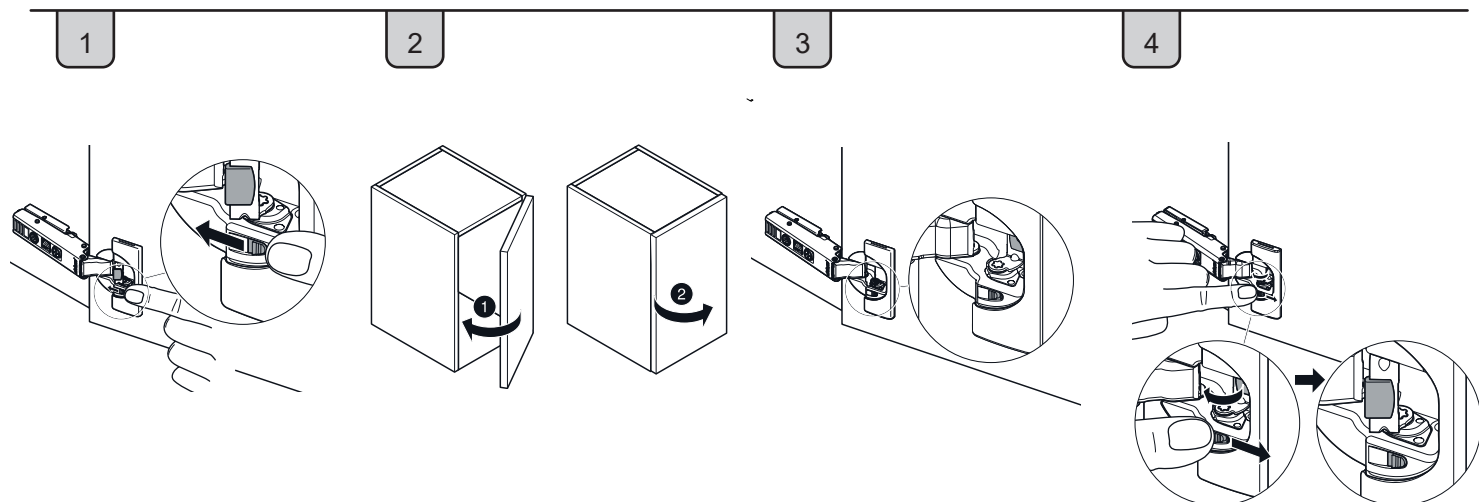


5



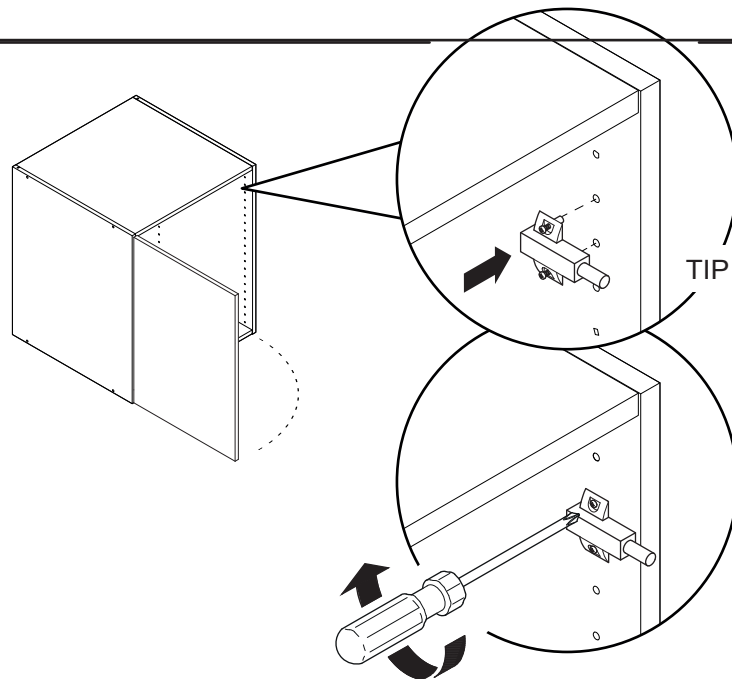


## Deaktivering og aktivering af dæmp i hængsler med integreret dæmper

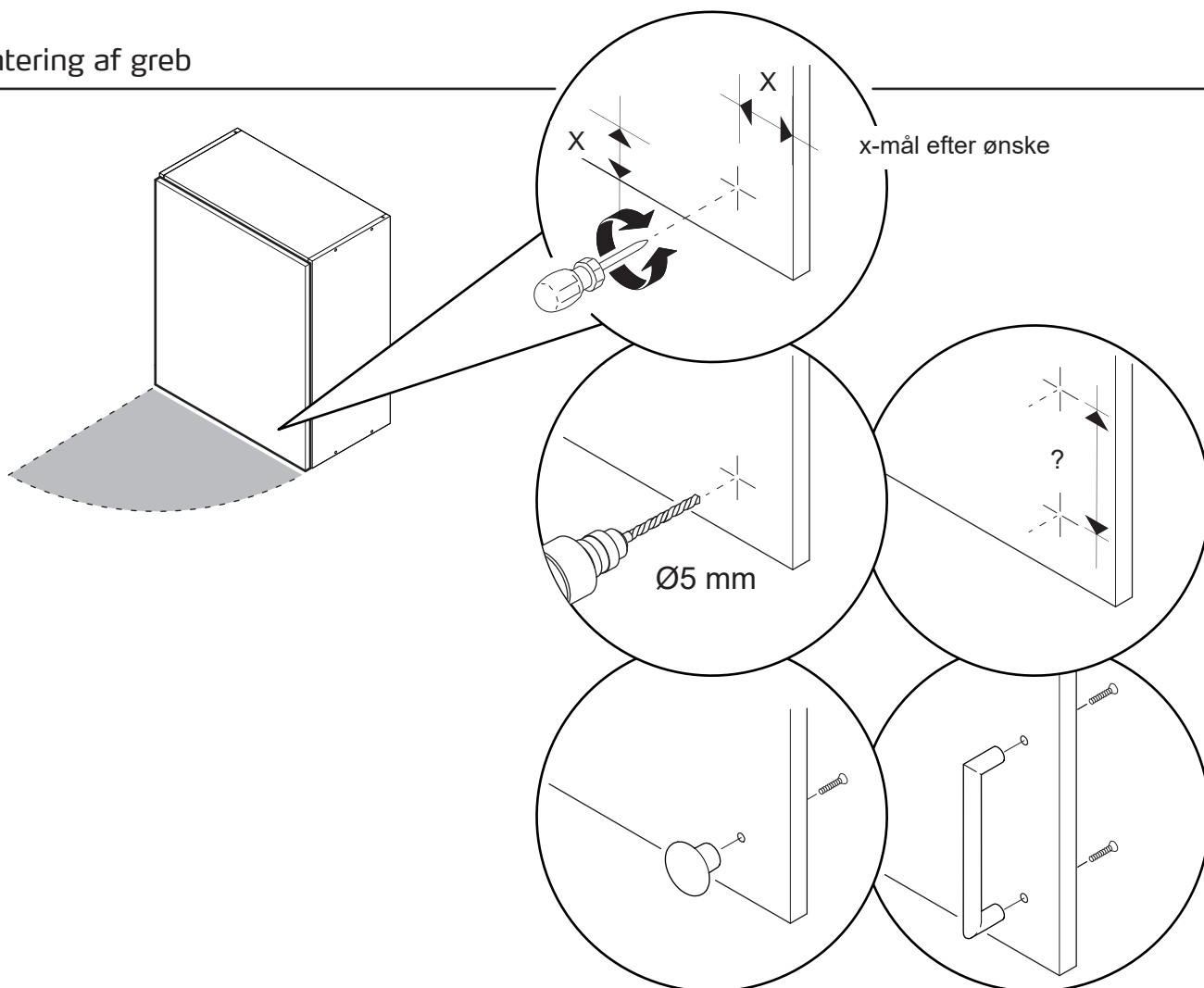




## Montering af Push-beslag



## Montering af greb

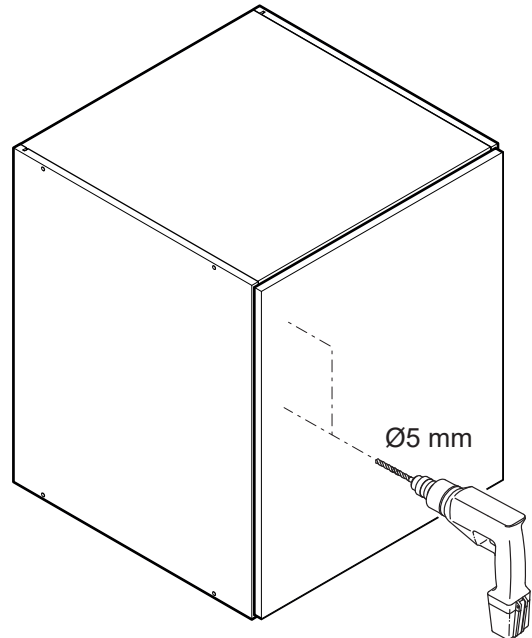
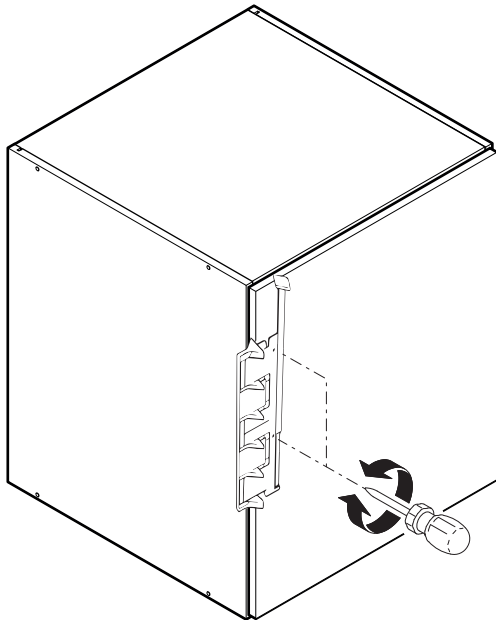
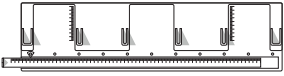


Montering af greb med skabelon - se side

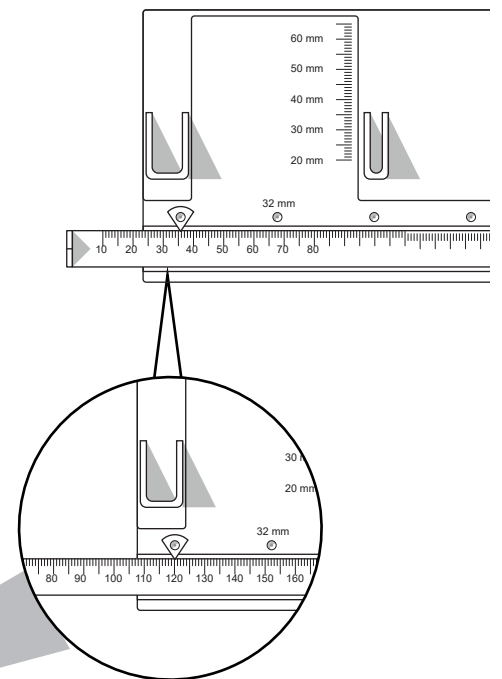
35

# Skabelon forklaringer

- Greb skabelon (købes separat)

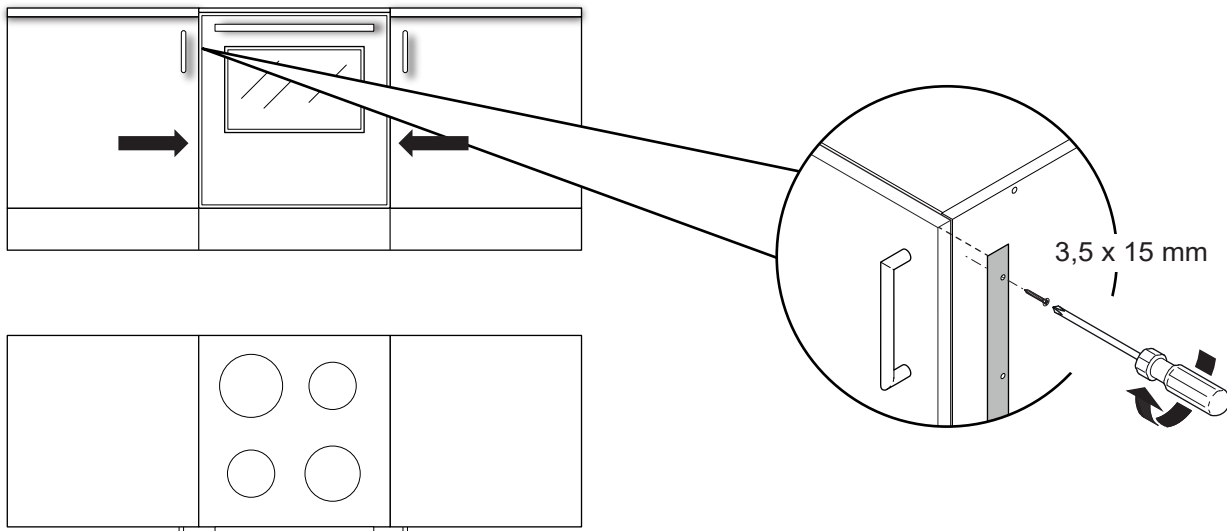


mm	196	296	396	496	596	796
0	98	148	198	248	298	-
32	82	132	182	232	282	-
64	66	116	166	216	266	-
96	50	100	150	200	250	-
128	34	84	134	184	234	334
160	18	68	118	168	218	318
192	-	52	102	152	202	302
224	-	36	86	136	186	286
256	-	20	70	120	170	270
288		-	54	104	154	254
320			-	88	138	238

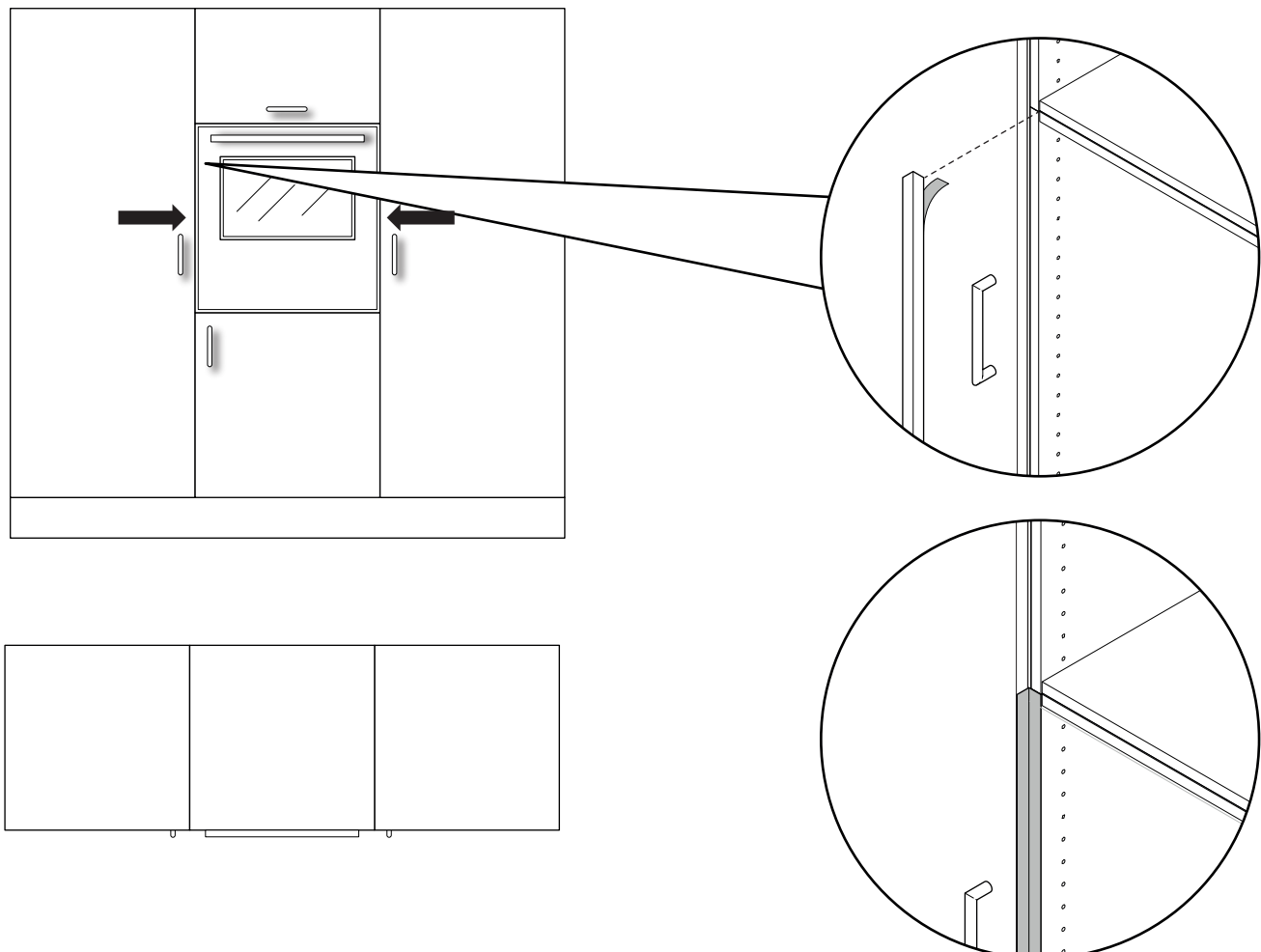


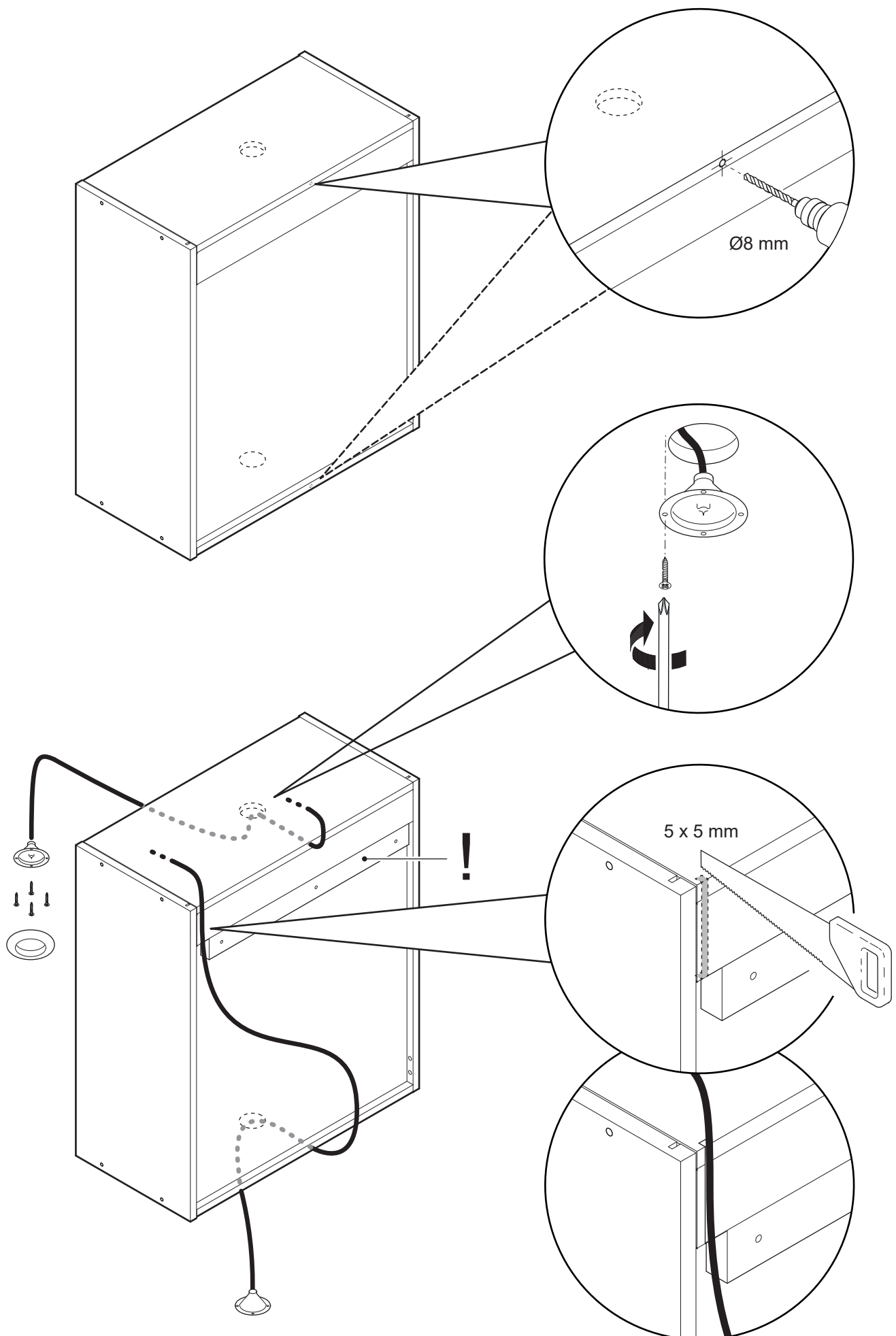
## Montering af varmebeskyttelse ved folielåger

### - Fritstående komfur



### - Indbygget ovn

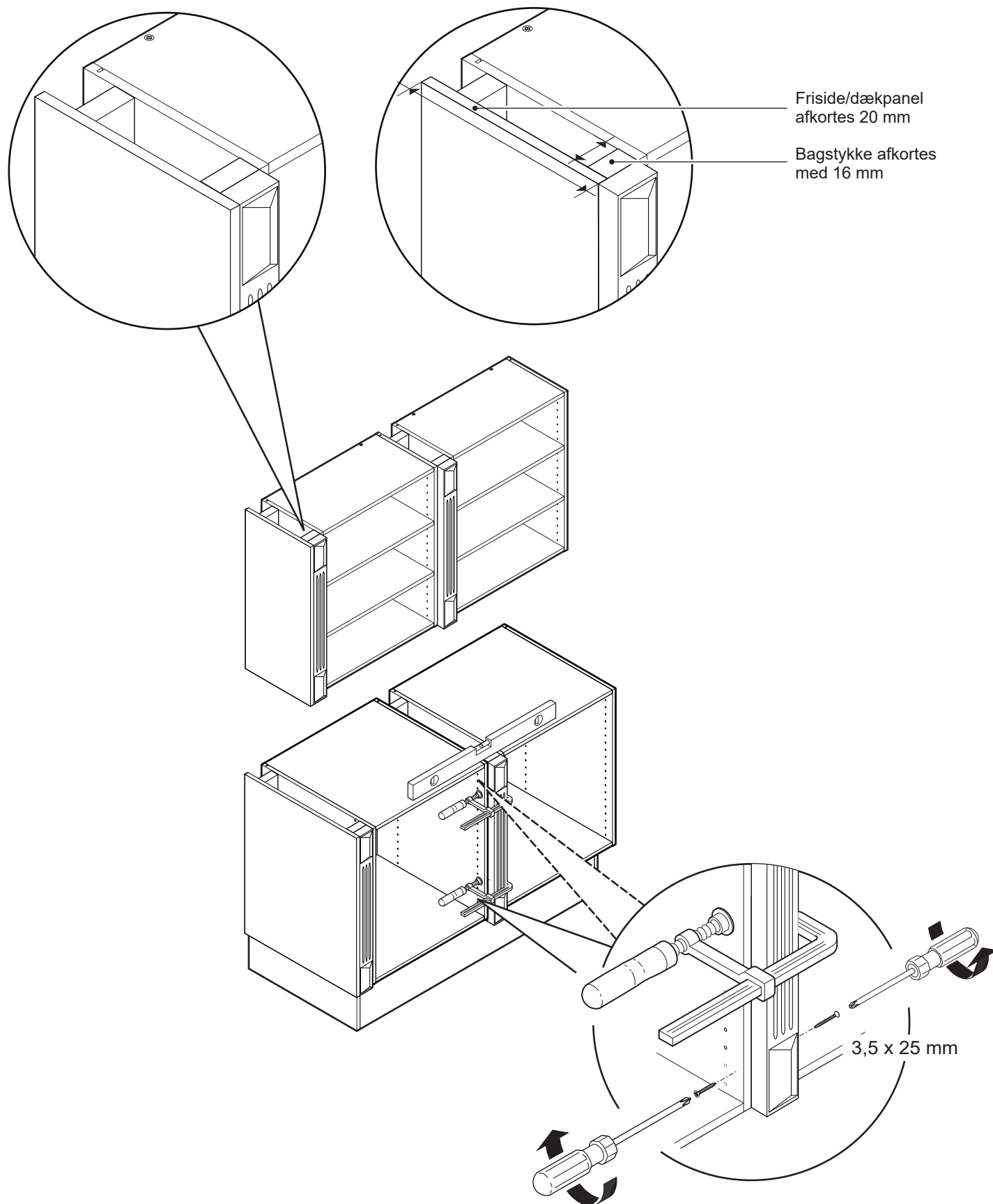




# Montering af pilastre

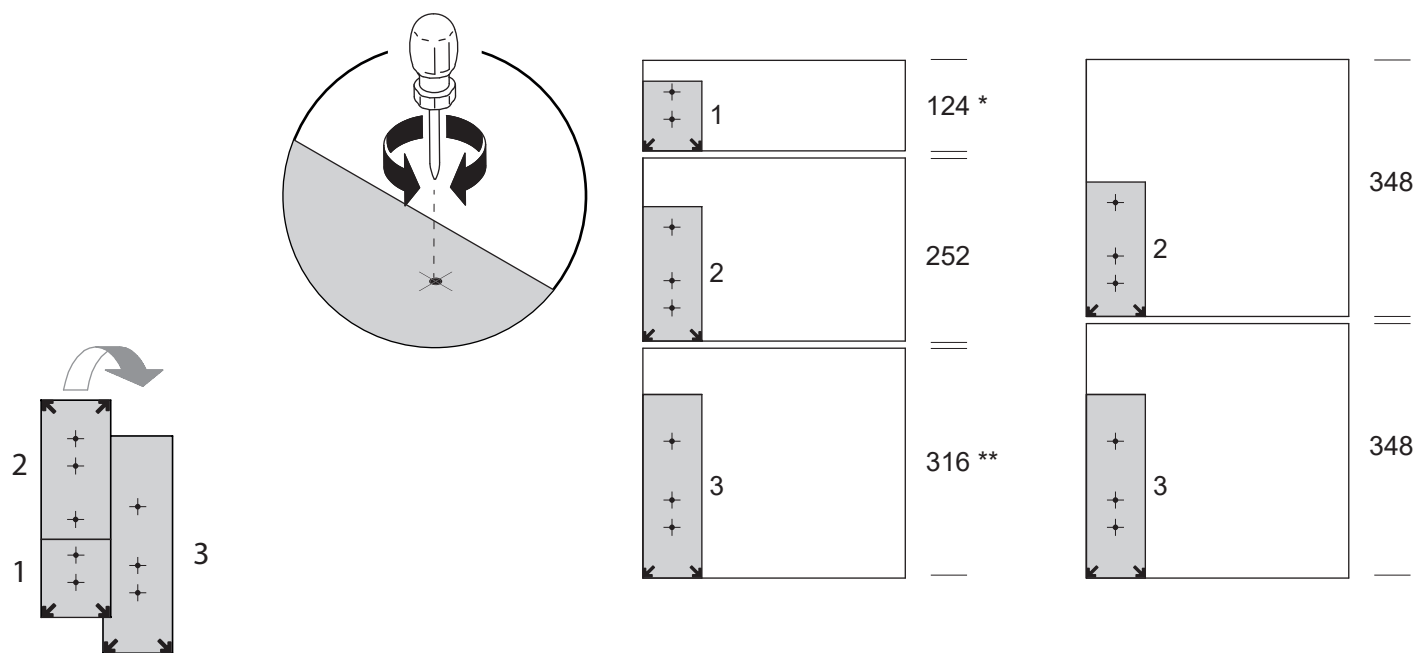
Pilastre med synlig gavle/dækpanel

Pilastre med usynlig gavle/dækpanel



## Skabelon forklaring

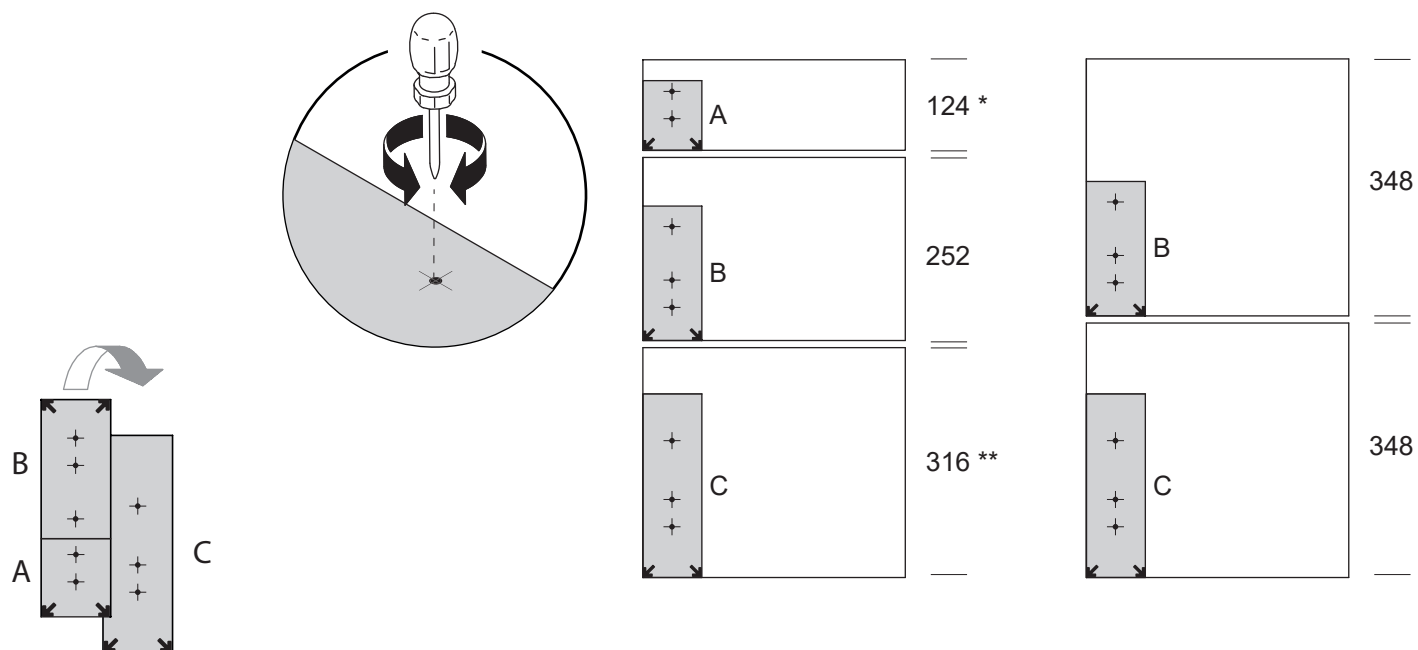
### Tandemskuffe



\* NB! ved KBT51- bruges special KBT skabelon

\*\* NB! ved HOT64- bruges skabelon 2 ved øverste skuffe

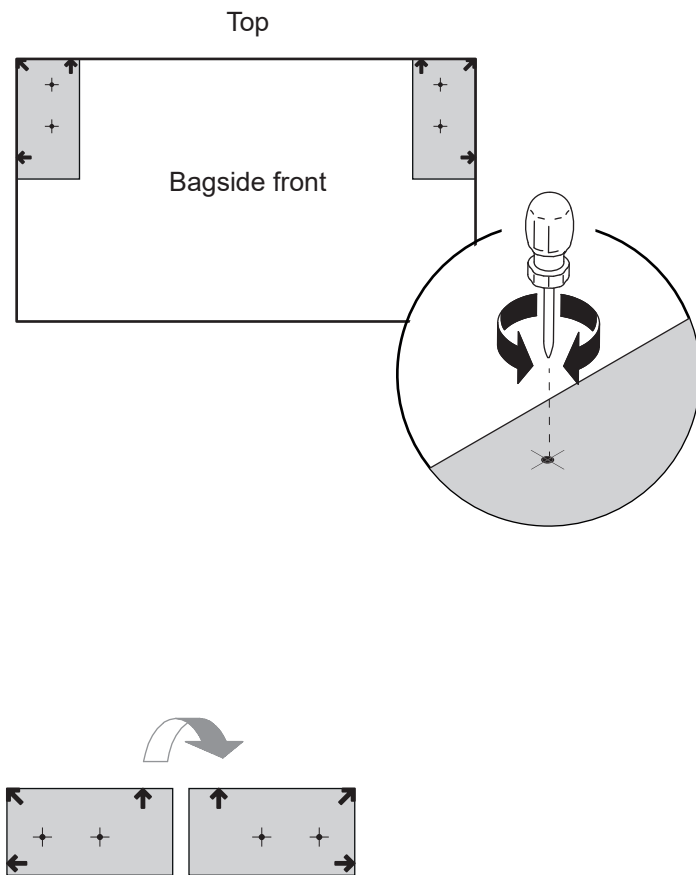
### TouchMotion skuffer



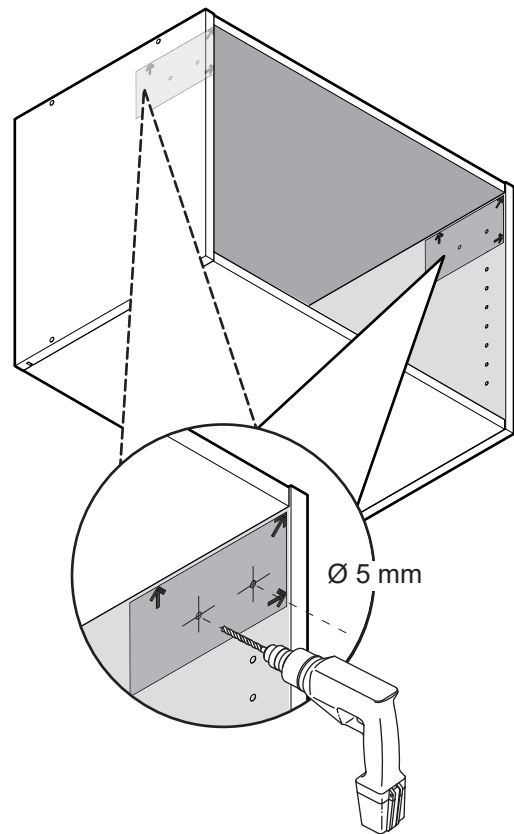
- \* NB! ved KBT51- bruges special KBT skabelon

- \*\* NB! ved HOT64- bruges skabelon B ved øverste skuffe

1



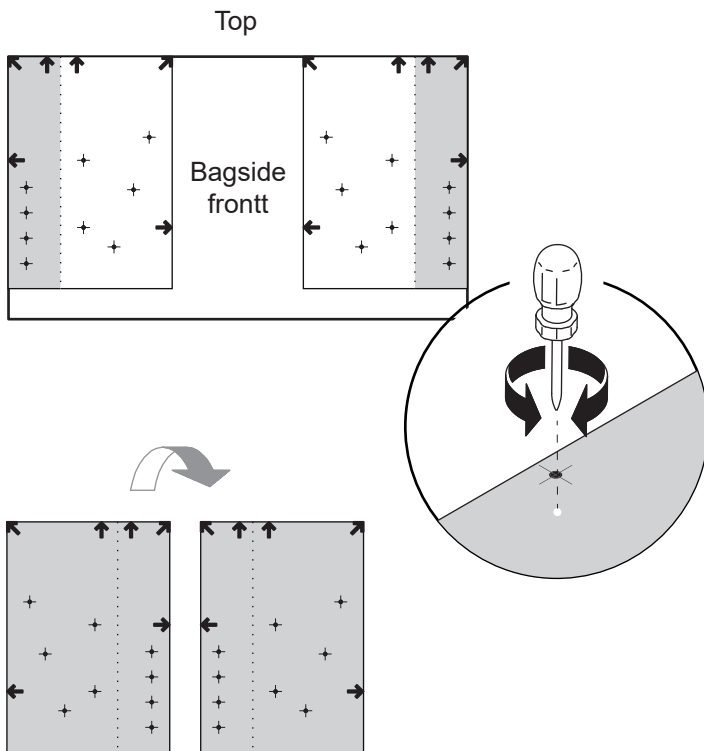
2



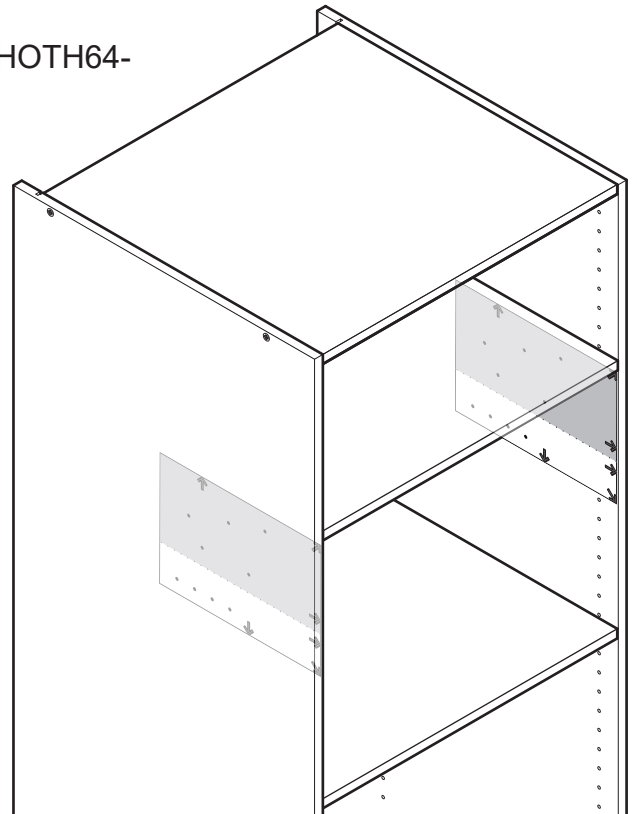
# Micro lift beslag

1

2

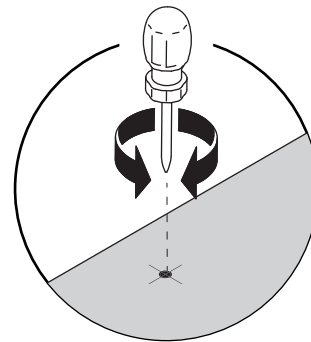
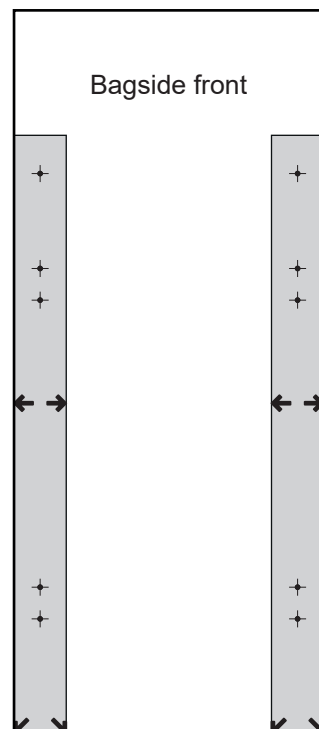


HOTH64-



# Affaldsskab UAU30-

Top





Se: [www.kitchn.dk](http://www.kitchn.dk)





**kitchn.dk<sup>®</sup>**

KØKKEN · BAD · GARDEROBE

[www.kitchn.dk](http://www.kitchn.dk)